

РП14, РП14А



Соединители электрические прямоугольные типа РП14, РП14А предназначены для работы в электрических цепях постоянного, переменного и импульсного токов.

Вилки и розетки имеют направляющие элементы-ловители.

Вилки и розетки РП14А оснащены универсальными металлическими корпусами с замками и имеют прямой и угловой входы кабеля. Для крепления кабеля в корпусе служит втулка.

Соединители РП14 используются для внутреннего монтажа, РП14А (корпусные) – для наружного.

Соединители всеклиматического исполнения, имеющие кабельные корпуса, изготавливаются в пылебрызгозащитных (с уплотнительной прокладкой) корпусах.

Контакты вилок и розеток – «плавающие».

ЕС3.656.015 ТУ (ВП)

БРО.364.024 ТУ (ОТК)

ОСНОВНЫЕ ТЕХНИЧЕСКИЕ ХАРАКТЕРИСТИКИ

Электрические параметры	Максимальный рабочий ток, А	5
	Максимальное рабочее напряжение (амплитудное значение), В	800
	Сопротивление контактов, МОм	3
	Сопротивление изоляции, МОм, не менее	5000
	Электрическая прочность изоляции, В, не менее	2550
Стойкость к ВВФ	Климатическое исполнение по ГОСТ 15150-69	В, УХЛ
	Температура окружающей среды при эксплуатации, °С:	
	– минимальная	-60
	– максимальная	+100
	Пониженное рабочее атмосферное давление, мм.рт.ст.	1x10⁻¹²
	Повышенная влажность воздуха при t=35 °С, %	98
	Синусоидальная вибрация:	
– для РП14:		
– в диапазоне частот, Гц;	1-3000	
– с ускорением, g;	40	
– для РП14А:		
– в диапазоне частот, Гц;	1-200	
– с ускорением, g.	10	
– в диапазоне частот, Гц;	1-2000	
– с амплитудой ускорения, g	5	
Надежность	Гамма-процентная минимальная наработка, ч:	
	– для РП14:	
	– ВП;	7000
	– ОТК;	10 000
	– для РП14 А:	
	– ВП;	5000
– ОТК.	10 000	
	Гамма-процентный срок сохраняемости, лет при покрытии контактов серебром:	
	– ВП;	15
	– ОТК;	15
	при покрытии контактов химическим пассивированием:	
	– ОТК.	6

СХЕМА ПОСТРОЕНИЯ УСЛОВНОГО ОБОЗНАЧЕНИЯ

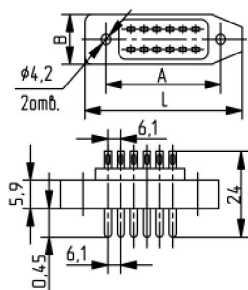
РП14 – 5(10,16,30) – Л О – 5В

- | | |
|---------------|---|
| РП | - тип соединителя: ручного сочленения (расчленения); |
| 14 | - порядковый номер разработки; |
| 5(10, 16, 30) | - количество контактов; |
| Л | - наличие ловителей (направляющих штырей, втулок); |
| | и ииизоляторами из термопластичного материала; |
| О | - облегченный вариант изолятора ; |
| 5 | - покрытие рабочей части контактов: без буквы и цифр – серебром, 5 - химическое окисное пассивное покрытие; |
| В | - всеклиматическое исполнение. |

РП14 А – 21(30) – Ш(Г) 3(4,6,7,8) – 5В

- | | |
|--------|--|
| Р П | - тип соединителя: ручного сочленения (расчленения); |
| 14 | - порядковый номер разработки; |
| А | - конструктивный вариант с унифицированным кожухом; |
| 21(30) | - количество контактов; |
| Ш | - вилка; |
| Г | - розетка; |
| 3 | - блочная часть с приборным кожухом; |
| 4 | - блочная часть с проходным кожухом; |
| 6 | - блочная часть с прямым кожухом; |
| 7 | - кабельная часть с угловым кожухом; |
| 8 | - кабельная часть с боковым кожухом; |
| 5 | - покрытие рабочей части контактов: без буквы и цифр – серебром, 5 – химическое окисное пассивное покрытие; |
| В | - всеклиматическое исполнение. |

Вилка РП14
(вариант I)



Вилка РП14
(вариант II)

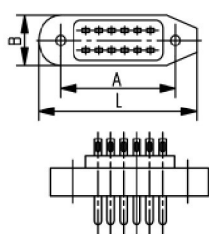
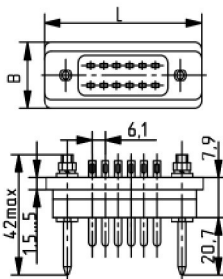


Таблица 1

Вилка РП14
с ловителями (вариант I)



Вилка РП14
с ловителями (вариант II)

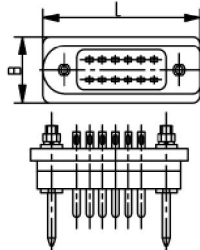
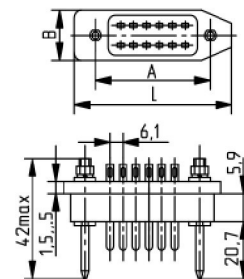


Таблица 2

Вилка РП14
с ловителями облегченная
(вариант I)



Вилка РП14
с ловителями облегченная
(вариант II)

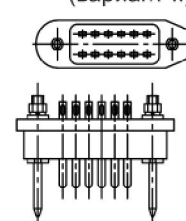


Таблица 3

Условное обозначение типоконструкции	Размеры, мм			Масса, г
	A	B	L	
РП14-5	43,5	11	53	8
РП14-10	43,5	18	53	16
РП14-16	62,0	18	71	22
РП14-30	74,0	25	83	39

Условное обозначение типоконструкции	Размеры, мм			Масса, г
	A	B	L	
РП14-5Л	43,5	11	53	20
РП14-10Л	43,5	18	53	28
РП14-16Л	62,0	18	71	35
РП14-30Л	74,0	25	83	48

Условное обозначение типоконструкции	Размеры, мм			Масса, г
	A	B	L	
РП14-5ЛО	43,5	11	53	20
РП14-10ЛО	43,5	18	53	28
РП14-16ЛО	62,0	18	71	35
РП14-30ЛО	74,0	25	83	48

Рисунок 4

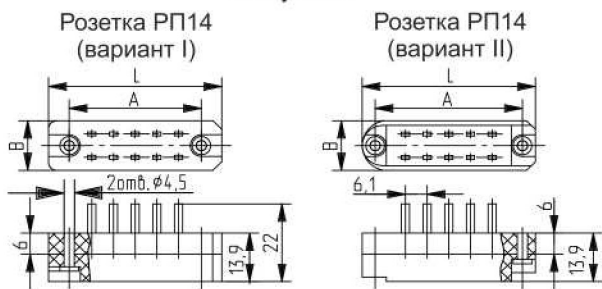
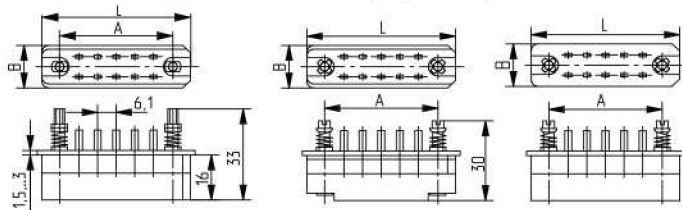


Таблица 4

Условное обозначение типоконструкции	Размеры, мм			Масса, г
	A	B	L	
РП14-5	43,5	11	53	13
РП14-10	43,5	18	53	21
РП14-16	62,0	18	71	28
РП14-30	74,0	25	83	50

Рисунок 5

Розетка РП14 с лопатками (вариант I)



Розетка РП14 с лопатками (вариант II)

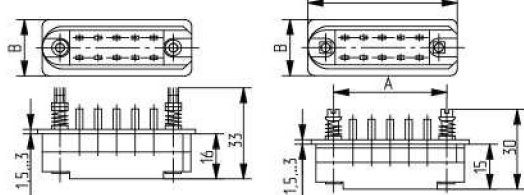


Таблица 6

Условное обозначение типоконструкции	Размеры, мм			Масса, г
	A	B	L	
РП14-5Л	43,5	14	53	25
РП14-10Л	43,5	21	53	35
РП14-16Л	62,0	21	71	45
РП14-30Л	74,0	28	83	68

Рисунок 6

Вилка приборная РП14А

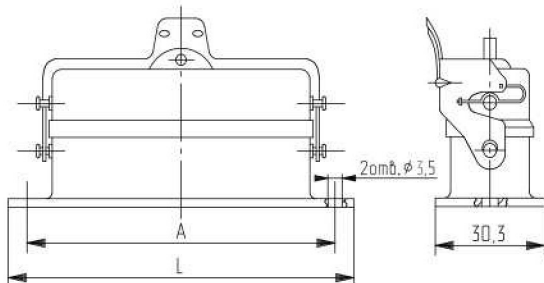
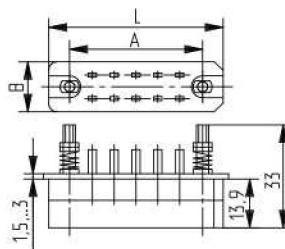


Таблица 8

Условное обозначение	Количество контактов	A, мм	L, мм	Масса, г	
				с заглушкой	без заглушки
РП14А-30ШЗ	30	86	95	99	119
РП14А-21ШЗ	21	70	80	80	97

Рисунок 7

Розетка РП14 с лопатками облегченная (вариант I)



Розетка РП14 с лопатками облегченная (вариант I)

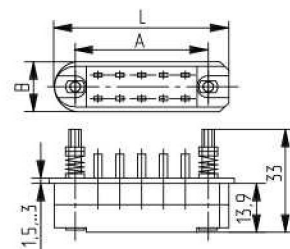
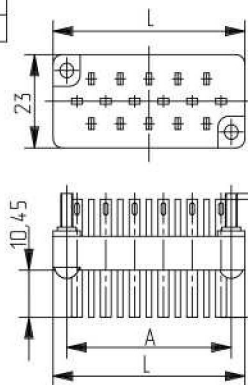


Таблица 5

Условное обозначение типоконструкции	Размеры, мм			Масса, г
	A	B	L	
РП14-5ЛО	43,5	11	53	25
РП14-10ЛО	43,5	18	53	33
РП14-16ЛО	62,0	18	71	42
РП14-30ЛО	74,0	25	83	63

Рисунок 8

Вилка РП14А



Розетка РП14А

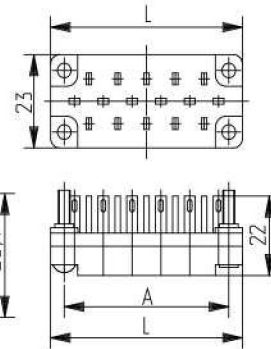


Таблица 7

Условное обозначение	A, мм	L, мм	Масса, г	
			вилка	розетка
РП14А-21	50,0	57,0	28	31
РП14А-30	66,5	73,5	38	42

Рисунок 9

Розетка приборная РП14А

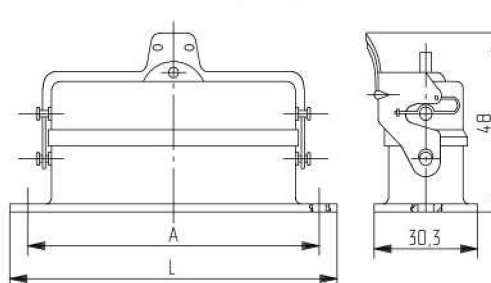


Таблица 9

Условное обозначение	Количество контактов	A, мм	L, мм	Масса, г	
				с заглушкой	без заглушки
РП14А-30ГЗ	30	86	95	123	103
РП14А-21ГЗ	21	70	80	100	83

Рисунок 10
Вилка кабельная прямая РП14А

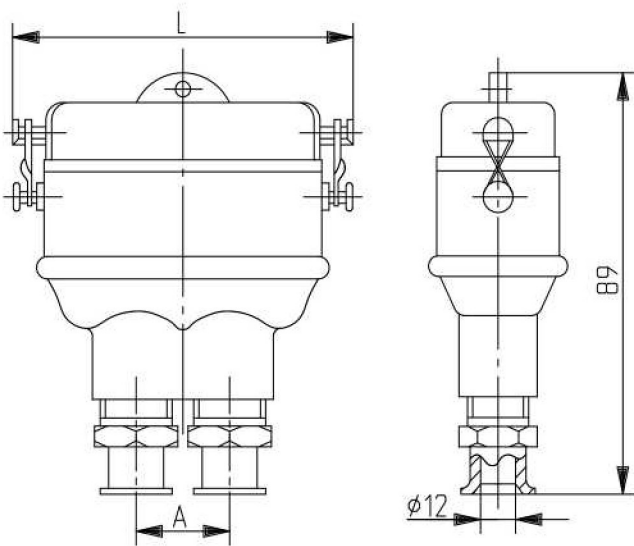


Таблица 10

Условное обозначение	Кол. контактов	А, мм	L, мм	Масса, г	
				с заглушкой	без заглушки
РП14А-30Ш6	30	21	87,0	145	166
РП14А-21Ш6	21	22	70,5	104	122

Рисунок 12
Вилка проходная РП14А

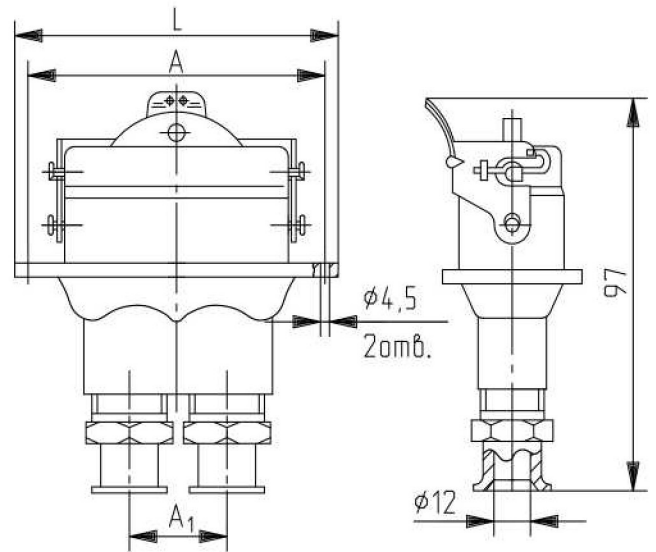


Таблица 12

Условное обозначение	Кол. контактов	Размеры, мм			Масса, г	
		А	А ₁	L	с заглушкой	без заглушки
РП14А-30Ш4	30	97	21	109	158	178
РП14А-21Ш4	21	80	22	92	127	144

Рисунок 11
Розетка кабельная прямая РП14А

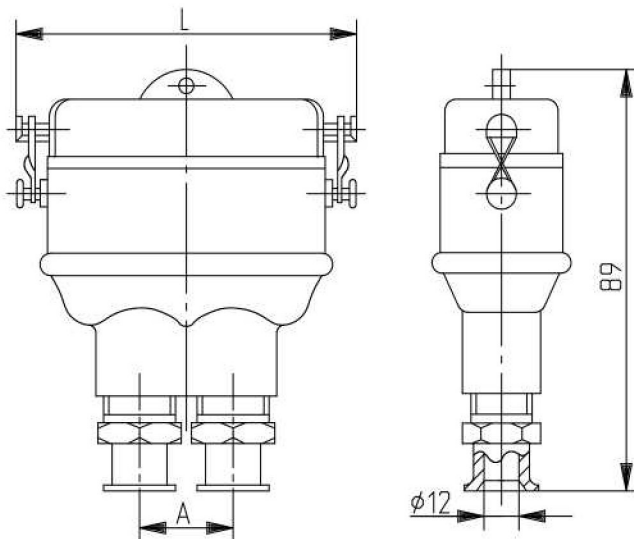


Таблица 11

Условное обозначение	Кол. контактов	А, мм	L, мм	Масса, г	
				с заглушкой	без заглушки
РП14А-30Г6	30	21	87	149	170
РП14А-21Г6	21	22	70,5	107	125

Рисунок 13
Розетка проходная РП14А

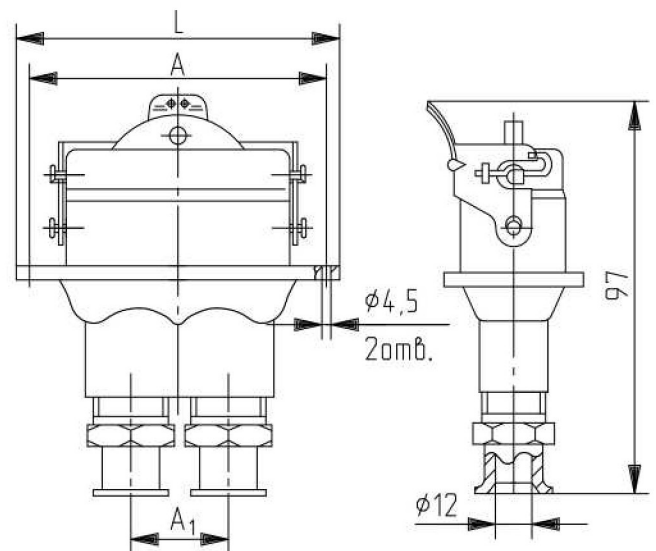


Таблица 13

Условное обозначение	Кол. контактов	Размеры, мм			Масса, г	
		А	А ₁	L	с заглушкой	без заглушки
РП14А-30Г4	30	97	21	109	162	182
РП14А-21Г4	21	80	22	92	130	147

Рисунок 14
Вилка РП14А кабельная угловая

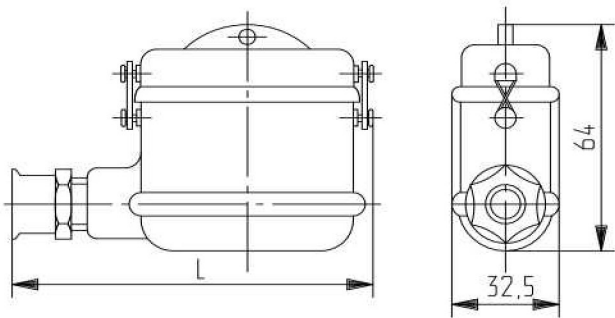


Рисунок 16
Вилка РП14А кабельная боковая

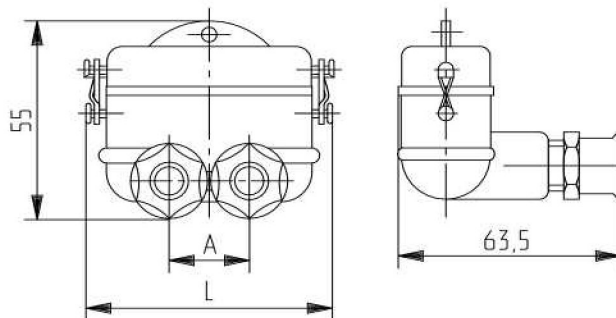


Таблица 14

Условное обозначение	Кол. контактов	L, мм	Масса, г	
			с заглушкой	без заглушки
РП14А-30Ш7	30	119,5	137	154
РП14А-21Ш7	21	101,5	110	128

Таблица 16

Условное обозначение	Кол. контактов	A, мм	L, мм	Масса, г	
				с заглушкой	без заглушки
РП14А-30Ш8	30	21	87	122	143
РП14А-21Ш8	21	22	70,5	95	113

Рисунок 15
Розетка РП14А кабельная угловая

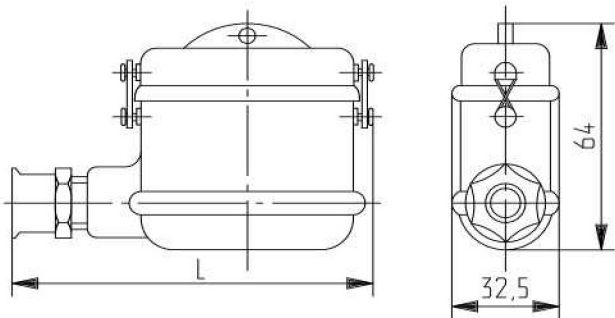


Рисунок 17
Розетка РП14А кабельная боковая

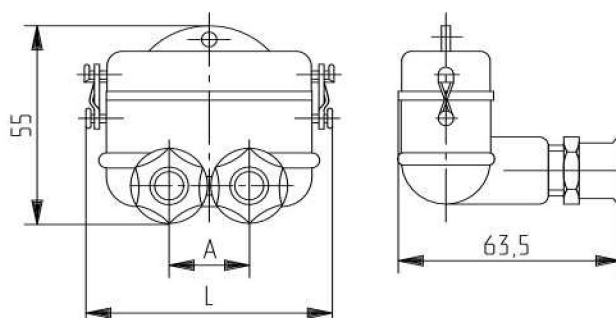


Таблица 15

Условное обозначение	Кол. контактов	L, мм	Масса, г	
			с заглушкой	без заглушки
РП14А-30Г7	30	119,5	137	158
РП14А-21Г7	21	101,5	113	131

Таблица 17

Условное обозначение	Кол. контактов	A, мм	L, мм	Масса, г	
				с заглушкой	без заглушки
РП14А-30Г8	30	21	87	126	147
РП14А-21Г8	21	22	70,5	98	116