

# БЕСКОНТАКТНЫЕ ТОРЦЕВЫЕ ПЕРЕКЛЮЧАТЕЛИ серии БТП

## ОБЩИЕ СВЕДЕНИЯ

Бесконтактные торцевые переключатели серии БТП предназначены для коммутации цепей управления посредством реле или через согласующие блоки бесконтактных логических элементов. Переключатели изменяют коммутационное состояние (срабатывают) при приближении к чувствительному элементу управляющего элемента из конструкционной стали.



## СТРУКТУРА УСЛОВНОГО ОБОЗНАЧЕНИЯ

### БТП ХХХ-24-ХЗ:

БТП – бесконтактный торцевой переключатель;

Х – номер разработки (1, 2, 3,4);

Х – номер габарита (0, 1, 2)

Х – номер исполнения (1, 2, 3, 4);

24 – номинальное напряжение питания (24В);

ХЗ – климатическое исполнение (У, Т) и категория размещения (З).

## ТЕХНИЧЕСКИЕ ХАРАКТЕРИСТИКИ

Операция, выполняемая переключателем	БТП 102-24	размыкание
	остальные типы	замыкание
Максимальный ток нагрузки, А		0.2
Коэффициент пульсаций напряжения питания, не более		0.1
Испытательное напряжение для проверки на прочность изоляции, В		500
Потребляемая мощность, Вт, не более		0.5
Напряжение на выходе, соответствующее	уровню 0	1
	уровню 1	23
Тип элементной базы переключателей типов	БТП 101-24, БТП 102-24, БТП 103-24, БТП 104-24, БТП 211-24, БТП 301-24	дискретная
	БТП 212-24, БТП 213-24, БТП 421-24	интегральная
Максимальное быстродействие, Гц	БТП 301-24	500
	остальные типы	1000
Вид управляющего элемента		пластина из конструкционной стали (или контролируемая деталь)
Вид чувствительного элемента		торцевая поверхность открытой ферритовой чашки с катушкой индуктивности
Изменение максимального расстояния воздействия при колебании напряжения от 0.85 до 1.25 U <sub>ном</sub> , мм, не более		±0.1
Изменение максимального расстояния воздействия при изменении температуры от -10 до +45°С, мм, не более	БТП 211-24, БТП 212-24, БТП 213-24, БТП 421-24	0.15...0.3
	остальные типы	0.2...0.6
Воспроизводимость макс. расстояния воздействия, мм	БТП 211-24	0.05
	остальные типы	0.1
Рабочее положение в пространстве		произвольное
Вид (способ) установки переключателей на металлическом или изоляционном основании	все типы	с помощью крепежных гаек, непосредственным ввинчиванием в основание
	БТП 212-24, БТП 213-24, БТП 421-24	дополнительно с помощью крепежной клеммы
Материал провода, присоединяемого к контактному зажиму (выводу)		гибкий медный провод сечением 0.5 мм <sup>2</sup>

Переключатели БТП 104-24 и БТП 301-24 имеют индикацию срабатывания, выполненную на светодиоде.

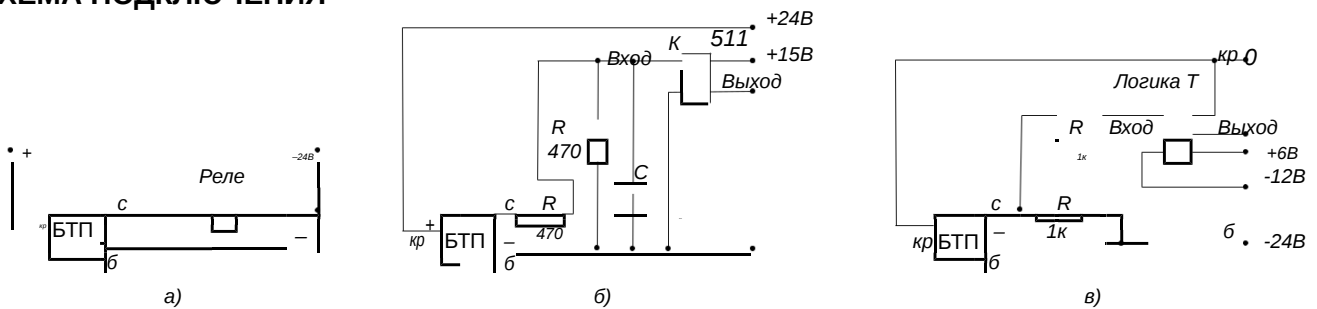
Все переключатели снабжены схемами защиты от неправильной полярности питающего напряжения и от перенапряжений при отключении индуктивной нагрузки; кроме того, переключатели БТП 103-24 и БТП 301-24 снабжены схемой защиты от перегрузок и коротких замыканий в цепи нагрузки.

Элементы переключателей смонтированы на печатных платах и залиты эпоксидным компаундом.

Переключатели не ремонтпригодны. При выходе из строя переключатель подлежит замене.

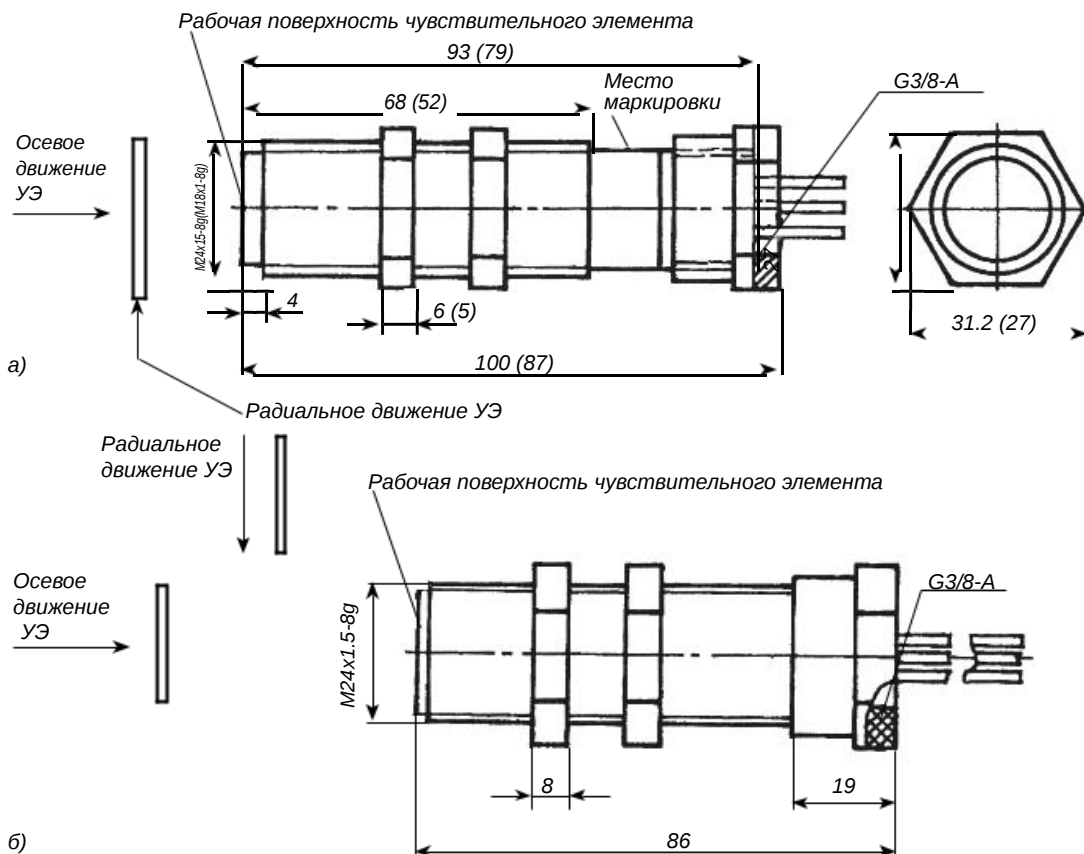
Тип переключателя	БТП101-24 БТП102-24	БТП103-24 БТП104-24	БТП 211-24	БТП 212-24 БТП 213-24	БТП 421-24	БТП 301-24
Степень защиты	IP67					
Вероятность безотказной работы за 10 000ч, не менее	0.94					
Окружающая среда	не содержащая агрессивных газов и паров в концентрациях, разрушающих металлы и изоляцию					
Конструктивное исполнение корпуса	стальной хромированный			латунный хромированный		пластмассовый с закрытым концом со стороны чувств. элем.
Макс. расстояние воздействия, мм	7		4	5	3.5	8
Дифференциал хода	24		18		24	14
Диаметр корпуса, мм	24		18		24	14
Масса, кг	0.185	0.155/0.150	0.130	0.125	0.120	0.110

### СХЕМА ПОДКЛЮЧЕНИЯ



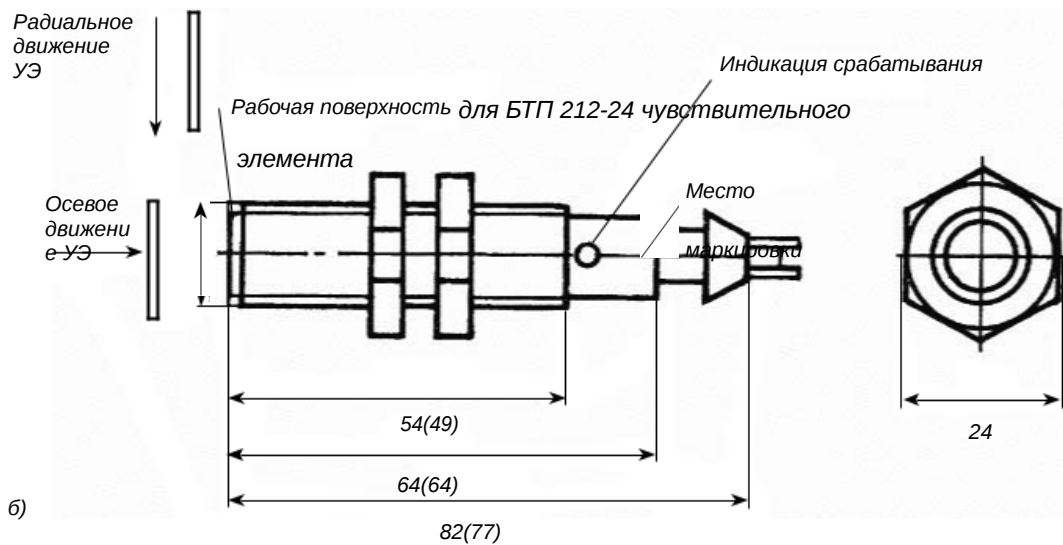
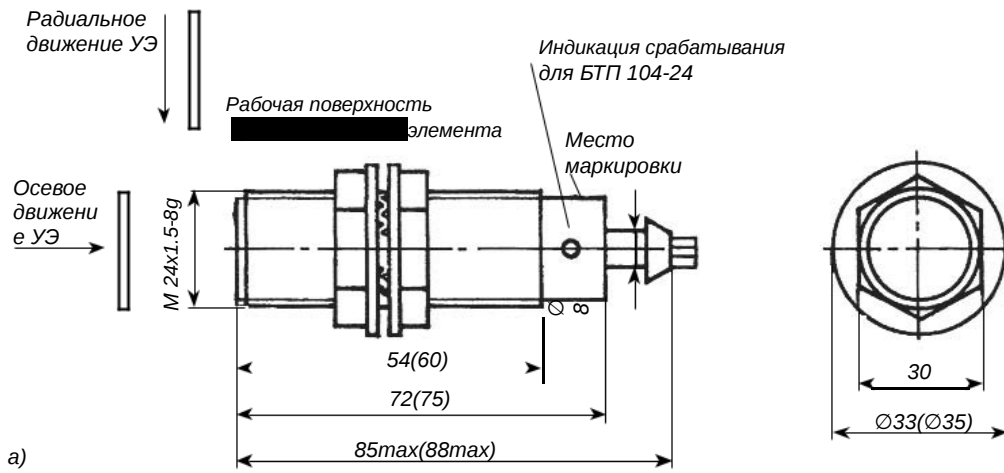
а – к электромагнитному реле; б – к логическим элементам серии 511; в – к логическим элементам «Логика Т»; цвета подключающих проводов: кр – красный (оранжевый), с – синий (голубой, зеленый), б – белый.

### ГАБАРИТНЫЕ И УСТАНОВОЧНЫЕ РАЗМЕРЫ



Размеры переключателей с переходной гайкой (с резьбой) для вывода проводов с помощью любых концевых соединений (прямых, угловых):

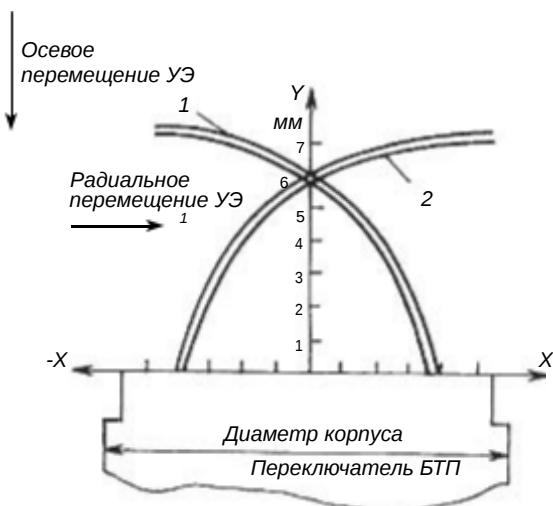
- а – БТП 101-24, БТП 102-24 и БТП 211-24 (размеры указаны в скобках);
- б – БТП 301-24.



Размеры переключателей со штуцером для вывода проводов:

а – БТП 104-24 (с индикацией срабатывания) и БТП 103-24 (размеры указаны в скобках);

б – БТП 212-24 (с индикацией срабатывания) и БТП 421-24 (размеры указаны в скобках).



Рабочая зона воздействия управляющего элемента на срабатывание выключателя:

1 – кривая отключения, 2 – кривая включения.