

<h1>通用继电器</h1>	<h1>TRAF</h1>
----------------	---------------

- 25A miniature general purpose power relay.
- Ideal for motor switching in appliances and HVAC equipment.
- Designed for high inrush compressor loads.
- With or without quick connect terminal & PCB terminal.
- Semi-sealed construction.
- Conform to RoHS,ELV directive.

### ■ ORDERING CODE 订购代码

<b>TRAF</b> <u>D</u> — <u>12VDC</u> — <u>H</u> <u>L</u> <u>F</u> ( <u>XX</u> )						
1	2	3	4	5	6	7
1. Relay Model 继电器型号 TRAF: PCB&QC, TRAF-P: PCB	2. Coil Power 线圈功率 D=0.9W, N=1.4W	3. Coil Nominal Voltage 线圈额定电压 5,6,9,12,18,24,48VDC	4. Contact form 触点形式 H: Form A	5. Contact Rating 触点负载 Nil:Standard, L:Low Capacity	6. Insulation System 绝缘等级 Nil:Standard, B:Class B, F:Class F	7. Special Code 特殊代号 Nil:Standard, Letter or number:Special requirement

### ■ COIL DATA 线圈参数 (at 20°C)

Nominal Voltage 额定电压(VDC)	5	6	9	12	18	24	48	0.9W
Coil Resistance 线圈阻值( $\Omega \pm 10\%$ )	27.8	40	90	160	360	640	2560	
Rated Current 额定电流(mA)	180	150	100	75	50	37.5	18.75	
Max Operate Voltage 最大吸合电压(VDC)	3.75	4.5	6.75	9	13.5	18	36	
Min Release Voltage 最小释放电压(VDC)	0.25	0.3	0.45	0.6	0.9	1.2	2.4	1.4W
Nominal Voltage 额定电压(VDC)	5	6	9	12	18	24	48	
Coil Resistance 线圈阻值( $\Omega \pm 10\%$ )	17.9	25.7	57.9	102.9	231.4	411.4	1645.7	
Rated Current 额定电流(mA)	280	233.33	155.56	116.67	77.78	58.33	29.17	
Max Operate Voltage 最大吸合电压(VDC)	3.75	4.5	6.75	9	13.5	18	36	
Min Release Voltage 最小释放电压(VDC)	0.25	0.3	0.45	0.6	0.9	1.2	2.4	
Max Applicable Voltage 最大过载电压	70°C时额定电压的 130%, 23°C时额定电压的 170%							

### ■ CONTACT DATA 触点参数

Contact Form 触点形式	1H
Contact Material 触点材料	Silver Alloy
Load 负载	Resistive load(COS $\Phi$ 1)
Contact Ratings 触点负载	D-H:25A 250VAC; D-HL:18A 250VAC; N-H:22A 250VAC
Minimum load 最小负载	100mA 5VDC
Max Switching Voltage 最大转换电压	250VAC
Max Switching Current 最大转换电流	25A

Max Switching Power 最大转换功率	6250VA
Contact Resistance接触电阻	100mΩ Max at 6VDC 1A
Life Expectancy寿命	Electrical 电气寿命: 100,000 Operations(at30Operations/minute)
	Mechanical机械寿命: 10,000,000 Operations(at300Operations/minute)

### ■ CHARACTERISTICS DATA 性能参数

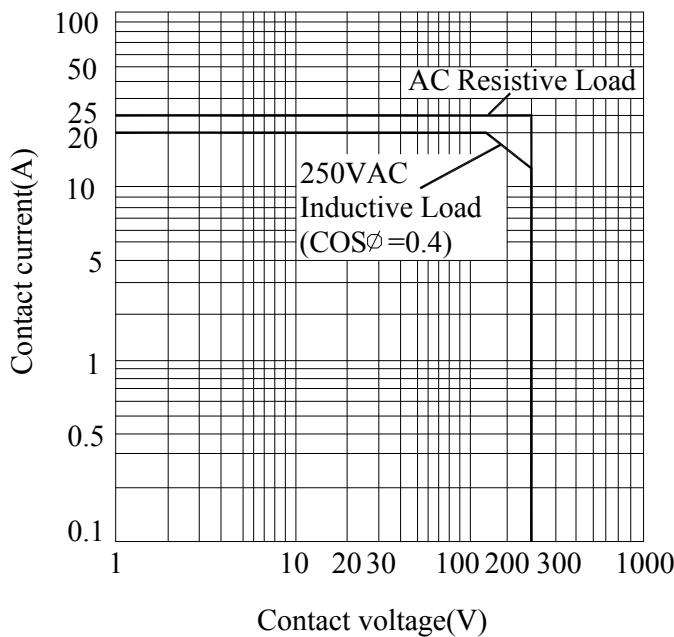
Insulation Resistance绝缘阻值	1000MΩ Min at 500VDC
Dielectric Strength Between Open Contacts触点间耐压	D:1500VAC(for one minute) , N:2500VAC(for one minute)
Between Contacts and coil触点与线圈间耐压	4500VAC(for one minute)
Operate Time吸合时间	≤20ms
Release Time释放时间	≤10ms
Temperature Range环境温度	-40℃ to +85℃ (no freezing)
Shock Resistance冲击	Operating Extremes动作极限: 10G
	Damage Limits破坏极限: 100G
Vibration Resistance振动	10-55Hz, 1.5mm双振幅
Max. switching frequency最大转换频率	Mechanical: 18,000operations/hr
	Electrical: 1,800operations/hr
Humidity湿度	40-85%
Weight重量	Approx 23g
Constrution封装方式	Dust protected防尘罩型
Safety Standard安全标准	UL,CUL,CQC,TUV

### ■ APPROVED STANDARDS 安全标准

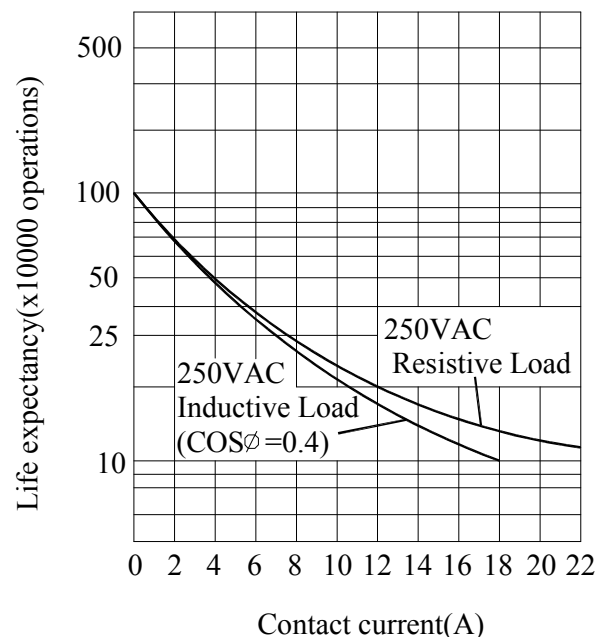
Model(型号)	Coiling rating (线圈电压)	Safety Standard (安全标准)	Contact rating (触点负载)
TRAF	5 to 48VDC	UL,CUL	20A 250VAC
		CQC	25A 250VAC(标准) 18A 250VAC(低容量)
		TUV	25A 250VAC(标准) 18A 250VAC(低容量)

### ■ ENGINEERING DATA 设计参数

Maximum switching power

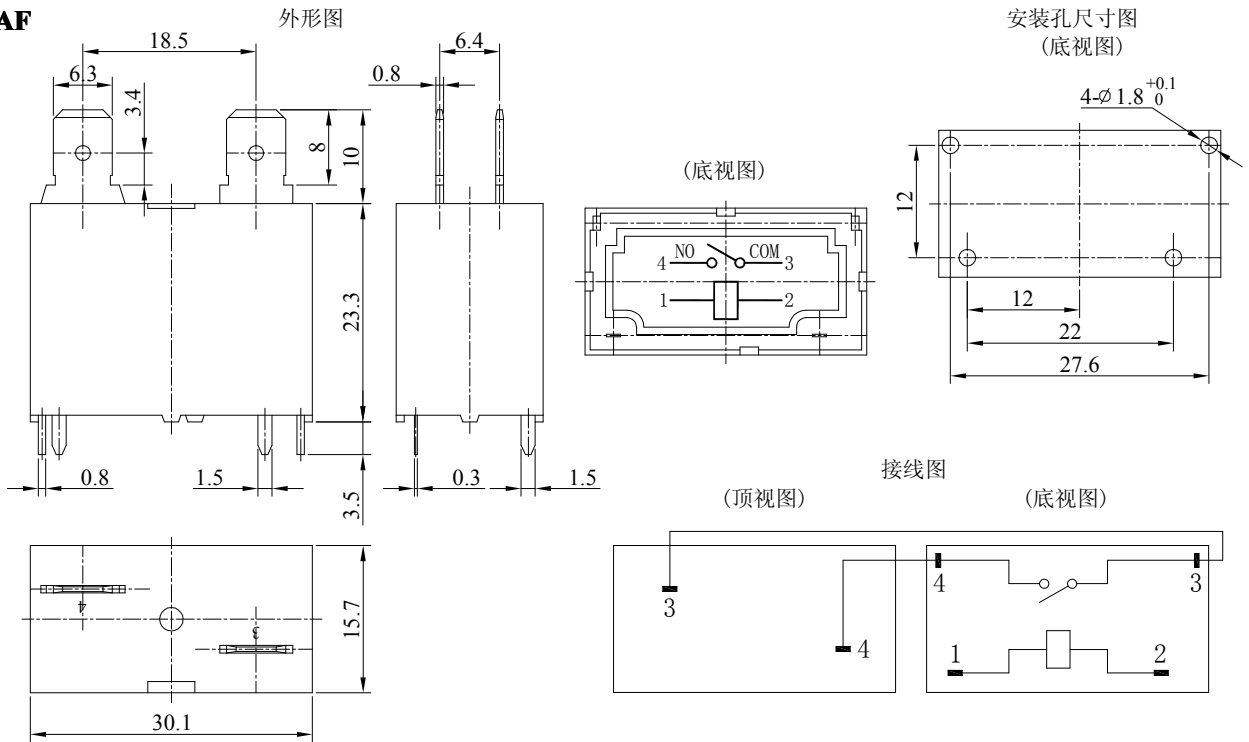


Electrical service life

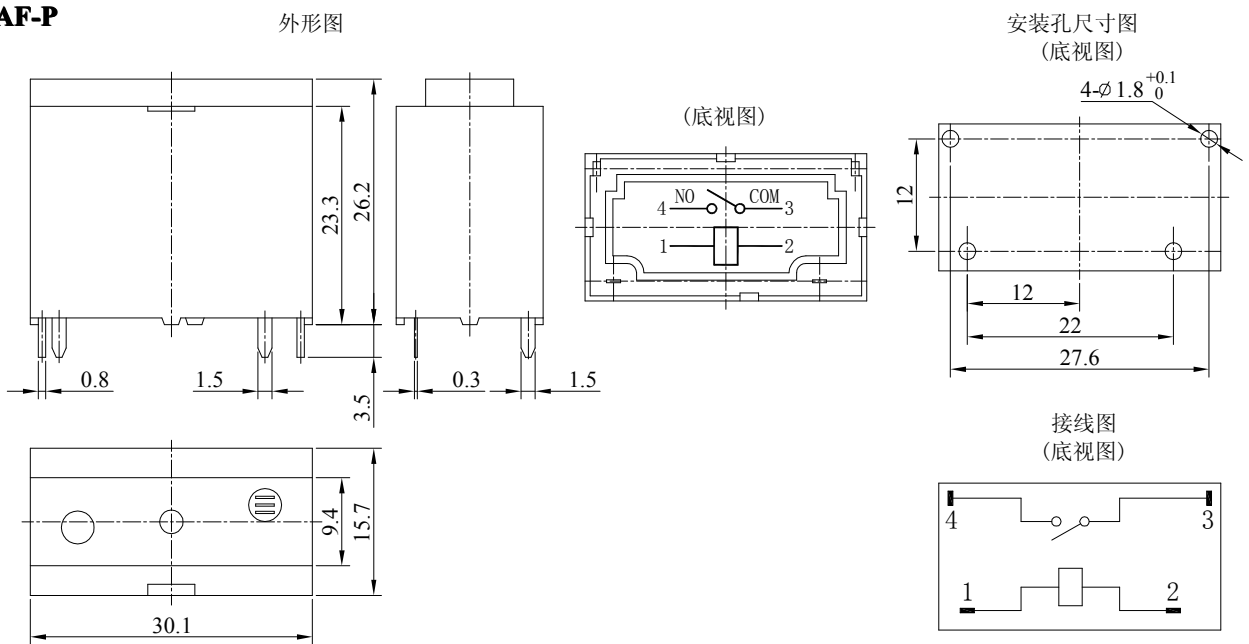


## OVERALL AND MOUNTING DIMENSIONS 安装图

### TRAF



### TRAF-P



备注：1) 产品部分外形尺寸中未注尺寸公差：当外形尺寸 $\leq 1\text{mm}$ 时，公差为 $\pm 0.2\text{mm}$ ；当外形尺寸在 $1\sim 5\text{mm}$ 时，公差为 $\pm 0.3\text{mm}$ ；当外形尺寸 $> 5\text{mm}$ 时，公差为 $\pm 0.4\text{mm}$ 。

2) 安装孔尺寸中未注尺寸公差均为 $\pm 0.1\text{mm}$ 。

### 声明：

本产品规格书仅供客户使用时参考，如有更改，恕不另行通知。