

ЭМИС-ПОТОК
236.000.000.000.00
РЭ

26.07.2016
v.1.0.9

Простая установка

*Работа при прямом
и реверсивном
потоке*

*Подходит для особо
вязких сред*

РЕЛЕ Потока ЛОПАСТНОЕ «ЭМИС-ПОТОК 236»

РУКОВОДСТВО ПО ЭКСПЛУАТАЦИИ



**Общая
информация**

В настоящем руководстве по эксплуатации приведены основные технические характеристики, указания по применению, правила транспортирования и хранения, а также другие сведения, необходимые для обеспечения правильной эксплуатации ЭМИС-ПОТОК 236 (далее – «реле потока»).

ИНФОРМАЦИЯ

Перед началом работы следует внимательно изучить настоящее руководство по эксплуатации. Перед началом установки, использования или технического обслуживания реле потока убедитесь, что Вы полностью ознакомились и поняли содержание руководства. Это условие является обязательным для обеспечения безопасной эксплуатации и нормального функционирования реле потока.

Настоящее руководство по эксплуатации распространяется только на лопастные реле потока ЭМИС-ПОТОК 236

СОДЕРЖАНИЕ

1 ОПИСАНИЕ И РАБОТА	1.1 Назначение и область применения	4
	1.2 Устройство и принцип действия	4
	1.3 Технические характеристики	7
	1.3.1 Краткое описание технических характеристик	7
	1.3.2 Диапазон срабатывания	8
	1.3.3 Отклонение включения – отключения	9
	1.3.4 Выходной сигнал	9
	1.3.5 Используемые материалы	9
	1.4 Обеспечение взрывозащиты	10
	1.5 Маркировка и пломбирование	11
	1.5.1 Маркировка	11
	1.5.2 Пломбирование	12
	1.6 Комплект поставки	13
	1.7 Карта заказа	14
2 ИСПОЛЬЗОВАНИЕ ПО НАЗНАЧЕНИЮ	2.1 Общие рекомендации по выбору и использованию	15
	2.1.1 Выбор исполнения реле потока	15
	2.1.2 Прямой и реверсивный поток	15
	2.2 Указания мер безопасности	16
	2.3 Монтаж реле потока на трубопроводе	17
	2.3.1 Выбор места установки	17
	2.3.2 Ориентация трубопровода и прямые участки	17
	2.3.3 Подготовка трубопровода и монтаж реле потока	18
	2.3.4 Теплоизоляция	20
	2.4 Электрическое подключение	21
	2.4.1 Общие правила	21
	2.4.2 Обеспечение взрывозащищенности реле потока при монтаже	22
	2.4.3 Рекомендации по подключению	22
	2.4.4 Обеспечение пылевлагозащиты	23
	2.4.5 Заземление	23
	2.5 Эксплуатация и обслуживание	24
	2.5.1 Общие рекомендации	24
	2.5.2 Диагностика и устранение неисправностей	24
3 ТРАНСПОРТИРОВАНИЕ, ХРАНЕНИЕ И УТИЛИЗАЦИЯ	3.1 Транспортирование	25
	3.2 Хранение	25
	3.3 Утилизация	26
	3.4 Сведения о содержании драгоценных металлов	26
ПРИЛОЖЕНИЯ	А – Габаритные и присоединительные размеры и масса	27
	Б – Электрическая схема подключения	29

1 ОПИСАНИЕ И РАБОТА

1.1 НАЗНАЧЕНИЕ И ОБЛАСТЬ ПРИМЕНЕНИЯ

Реле потока предназначено для контроля наличия/отсутствия потока жидкости в промышленных системах, охлаждающих и водоочистных установках.

Реле потока используется для защиты насосов, двигателей и другого оборудования от перегрева, вызванного слабым потоком или его отсутствием и применяется в системах автоматического контроля, управления технологическими процессами в энергетике, химической, нефтехимической, пищевой, бумажной и других отраслях промышленности.

Реле потока предназначено для установки в трубопровод.

Реле потока имеет общепромышленное исполнение и исполнение для работы во взрывоопасных зонах.

По устойчивости к воздействию климатических факторов внешней среды реле потока соответствуют климатическому исполнению УХЛ категории размещения 3.1 по ГОСТ 15150, но для эксплуатации при температуре окружающей среды от минус 50 до плюс 60°C при влажности не более 90±3 % без осаждения конденсата.

1.2 УСТРОЙСТВО И ПРИНЦИП ДЕЙСТВИЯ

Основные элементы реле потока показаны на *рисунке 1.1* и в *таблице 1.1*.



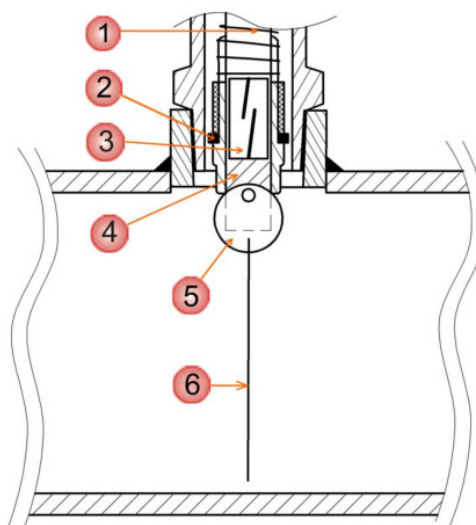
Рисунок 1.1 – Внешний вид реле потока

Таблица 1.1 – Основные элементы реле потока

№ на рисунке	Пояснение
1	Клеммная колодка
2	Герконовое реле
3	Лопасть

Клеммная колодка крепится к плате расположенной внутри корпуса реле потока.

Конструкция герконового реле и лопасти подробно описана в **таблице 1.2**. На **рисунках 1.2 А), 1.2 Б)** показан принцип действия реле потока. В **таблице 1.2** приведены пояснения к рисункам.

**Рисунок 1.2 А) – Герконовое реле разомкнуто**

При отсутствии потока в трубопроводе, лопасть (6) перпендикулярна трубопроводу – контакты герконового реле (3) разомкнуты (**Рисунок 1.2, А**).

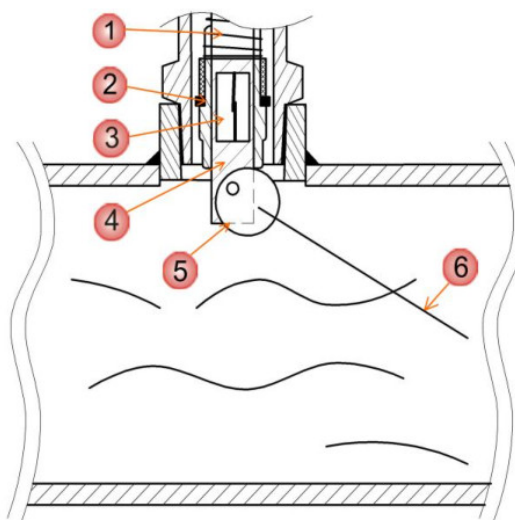
**Рисунок 1.2 Б) – Герконовое реле замкнуто**

Таблица 1.2 – Конструкция реле потока

№ на рисунке	Пояснение
1	Пружина
2	Магнит, закрепленный на фторопластовом цилиндре
3	Геркон
4	Центральный стержень
5	Эксцентрик
6	Лопасть

При появлении потока, лопасть (6) отклоняется, эксцентрик (5) начинает толкать магнит, закрепленный на фторопластовом цилиндре (2), вверх по центральному стержню (4), до высоты, на которой контакты герконового реле замкнутся (**Рисунок 1.2, Б**), под действием магнитного поля.

Уставки включения, при которых контакты реле замыкаются, указаны в **таблице 1.4**.

При отсутствии потока или при неподвижном потоке в трубопроводе, пружина (1) разжимается, опуская магнит (2) вниз по вертикали, при этом контакты герконового реле размыкаются. Уставки отключения, при которых контакты реле размыкаются, указаны в **таблице 1.4**.

Реле потока может работать, как при прямом, так и при обратном направлении потока.

На лопасть нанесены насечки с обозначением длины лопасти. Перед установкой на трубопровод, лопасть должна быть обрезана в соответствии с желаемыми уставками включения и отключения при различных сочетаниях длины лопасти и условного диаметра трубопровода (**п.1.3.2**). Данная процедура описана в **п.2.3.3**.

1.3 ТЕХНИЧЕСКИЕ ХАРАКТЕРИСТИКИ

1.3.1 Краткое описание технических характеристик

Краткое описание технических характеристик реле потока представлено в *таблице 1.3.*

Таблица 1.3 – Технические характеристики реле потока

Характеристика	Значение
Диаметр условного прохода трубопровода	32 – 250 мм
Максимальное избыточное давление рабочей среды	5 МПа
Потери давления	до 0,02 МПа
Температура рабочей среды	от -30°C до +150°C – для исполнения без взрывозащиты от -30°C до +100°C – для исполнения Вн
Взрывозащита	1ExdIICT4X
Температура окружающей среды	от -50°C до +60°C
Максимальная вязкость среды	400 мПа·с
Защита от пыли и влаги	IP65
Срок службы	не менее 12 лет
Средняя наработка на отказ	не менее 50 000 часов
Габаритные размеры	См. Приложение А
Присоединение	R1 ГОСТ 6211-81
Выходные сигналы	SPDT контакт
Коммутационная способность контактов	1А, 220 В перем./ 200 В пост. SPDT
Отклонение величины расхода включения	± 25 %
Отклонение величины расхода отключения	± 20 %

ИНФОРМАЦИЯ

Данная таблица относится к стандартному исполнению реле потока. При необходимости обеспечения особых требований имеется возможность изготовления реле потока под заказ.

1.3.2 Диапазон срабатывания

В **таблице 1.4** приведены значения уставок включения и отключения при различных сочетаниях длины лопасти и условного диаметра трубопровода. Определенной длине лопасти и диаметру трубопровода соответствуют определенные значения уставок включения и отключения.

Уставка включения – это расход, при котором произойдет срабатывание реле и нормально разомкнутые контакты (см. **п. 1.3.4**) герконового реле замкнутся.

Уставка отключения – это расход, при котором произойдет возврат контактов герконового реле в первоначальное положение.

Таблица 1.4 – Значения уставок включения и отключения

Длина лопасти дюйм	Диаметр трубопровода (Ду), мм																		
	32		40		50		65		80		100		150		200		250		
	Вкл	Откл	Вкл	Откл	Вкл	Откл	Вкл	Откл	Вкл	Откл	Вкл	Откл	Вкл	Откл	Вкл	Откл	Вкл	Откл	
1	1,3	0,8	1,9	1,1	3,7	2,5	-	-	-	-	-	-	-	-	-	-	-	-	-
1-1/4	1,0	0,6	1,6	0,9	3,0	2,1	6,5	5,0	-	-	-	-	-	-	-	-	-	-	-
1-1/2	-	-	1,1	0,7	2,2	1,5	5,7	4,5	-	-	-	-	-	-	-	-	-	-	-
2	-	-	-	-	1,7	1,1	4,0	3,0	5,5	4,4	-	-	-	-	-	-	-	-	-
2-1/2	-	-	-	-	-	-	3,0	2,0	4,0	2,6	-	-	-	-	-	-	-	-	-
3	-	-	-	-	-	-	-	-	3,5	2,3	9,5	8,2	-	-	5	3,6	5	3,6	-
5,5*	-	-	-	-	-	-	-	-	-	-	-	-	9,1	8,0	-	-	-	-	-

* - Для реле потока с Ду150 обрезание лопасти не требуется.

Уставки включения/отключения приведены для воды с плотностью 1 г/см³ (температура воды 4 °С).

Пересчет уставок включения/отключения для других жидкостей может быть произведен по формуле 1.

$$Q_2 = Q_1 \sqrt{\rho}, \text{ м}^3/\text{ч} \quad (1)$$

Где Q_2 – уставка включения/отключения для жидкости с другой плотностью, м³/ч

Q_1 – уставка включения/отключения для воды (приведенная в таблице), м³/ч

ρ – плотность жидкости, г/см³

Возможно изготовление реле потока для больших диаметров трубопровода по спецзаказу.

1.3.3 Отклонение включения-отключения

Отклонение включения составляет $\pm 25\%$ от уставки включения.
 Отклонение отключения составляет $\pm 20\%$ от уставки отключения.
 Значения отклонений, для одного реле потока, берутся с одинаковым знаком.
 Например: Длина лопасти – 1 1/4 дюйма, Ду трубопровода - 32 мм
 Уставка включения, с учетом отклонения +25 %, в самом худшем случае может составлять: $1 + 0,25 \cdot 1 = 1,25$ м3/ч
 Уставка отключения, с учетом отклонения +20 %, может составлять $0,6 + 0,20 \cdot 0,6 = 0,72$ м3/ч
 Уставка включения, с учетом отклонения -25 %, может составлять $1 - 0,25 \cdot 1 = 0,75$ м3/ч
 Уставка отключения, с учетом отклонения -20 %, может составлять $0,6 - 0,20 \cdot 0,6 = 0,48$ м3/ч

1.3.4 Выходной сигнал

Реле оснащено SPDT контактом (2 контакта, один нормально замкнутый, второй нормально разомкнутый).

Условное обозначение контактов реле представлено на **рисунке 1.3**.

SPDT контакты реле выведены на клеммную колодку.

При изменении напряженности магнитного поля, контакты геркона переключаются.

В и С – нормально замкнутые контакты.

А и С – нормально разомкнутые контакты.

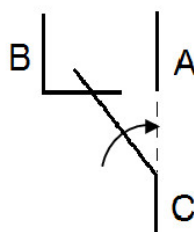


Рисунок 1.3 – SPDT контакты

При отсутствии потока или при значении расхода, который меньше уставки включения, контакты В и С замкнуты, контакты А и С разомкнуты.

При достижении уставки включения контакты переключаются. Контакты А и С замыкаются, контакты В и С размыкаются.

При уменьшении расхода до величины уставки отключения, контакты возвращаются в первоначальное положение (контакты В и С замкнуты, контакты А и С разомкнуты).

Максимальное значение тока, которое может подаваться на контакты реле, указано в **таблице 1.5**.

Таблица 1.5 – Коммутационная способность контактов

Напряжение	Максимальный ток, не более
220 В перем./24 В пост.	1А

1.3.5 Используемые материалы

Материалы элементов конструкции реле потока приведены в **таблице 1.6**.

Таблица 1.6 – Материалы элементов реле потока

Элемент реле потока	Материал
Корпус реле потока	Сплав алюминия
Корпус герконового реле	Нержавеющая сталь (SS304)
Лопасть	Нержавеющая сталь (SS304)

1.4 ОБЕСПЕЧЕНИЕ ВЗРЫВОЗАЩИТЫ

Реле потока взрывозащищенного исполнения имеют вид взрывозащиты «взрывонепроницаемая оболочка» по ГОСТ 30852.1. Реле потока выполняются с уровнем взрывозащиты «взрывобезопасный» с маркировкой по взрывозащите "1ExdIICT4 X".

Взрывозащита вида «взрывонепроницаемая оболочка» обеспечивается следующими средствами:

- Электрические элементы реле потока заключены во взрывонепроницаемую оболочку, выдерживающую давление взрыва и исключающую передачу горения в окружающую взрывоопасную среду.
- Взрывоустойчивость и взрывонепроницаемость оболочки реле потока соответствуют требованиям для электрооборудования подгруппы IIC по ГОСТ 30852.1-2002.
- Минимальная осевая длина резьбы и число полных непрерывных витков зацепления резьбовых соединений соответствуют требованиям ГОСТ 30852.1-2002.
- Параметры взрывонепроницаемых цилиндрических соединений соответствуют требованиям для электрооборудования подгруппы IIC по ГОСТ 30852.1-2002.
- Максимальная температура нагрева поверхности оболочки реле потока не превышает температуры, допустимой для температурного класса, указанного в маркировке взрывозащиты по ГОСТ 30852.0-2002.
- Конструкция корпуса и отдельных частей оболочки реле потока выполнена с учетом общих требований ГОСТ 30852.0-2002 для электрооборудования, размещенного во взрывоопасных зонах. Уплотнения и соединения элементов конструкции обеспечивают степень защиты IP65 по ГОСТ 14254-96. Механическая прочность оболочки соответствует требованиям ГОСТ 30852.0-2002 для электрооборудования II группы с высокой опасностью механических повреждений. Защита от статического электричества и фрикционная искробезопасность обеспечены характеристиками выбранных конструкционных материалов.

На табличке, прикрепленной к корпусу реле потока взрывозащищенного исполнения, имеется маркировка взрывозащиты.

Внешний вид таблички приведен в подразделе «**1.5 Маркировка**».

Знак «X», следующий за маркировкой взрывозащиты реле потока, означает, что при эксплуатации реле потока избыточное давление рабочей среды не должно превышать 5 МПа.

1.5 МАРКИРОВКА И ПЛОМБИРОВАНИЕ

1.5.1 Маркировка Маркировка реле потока производится на табличках, прикрепленных к реле потока.

Табличка выполнена согласно **рисунку 1.4** и содержит данные, указанные в **таблице 1.7. Рисунок 1.4.**

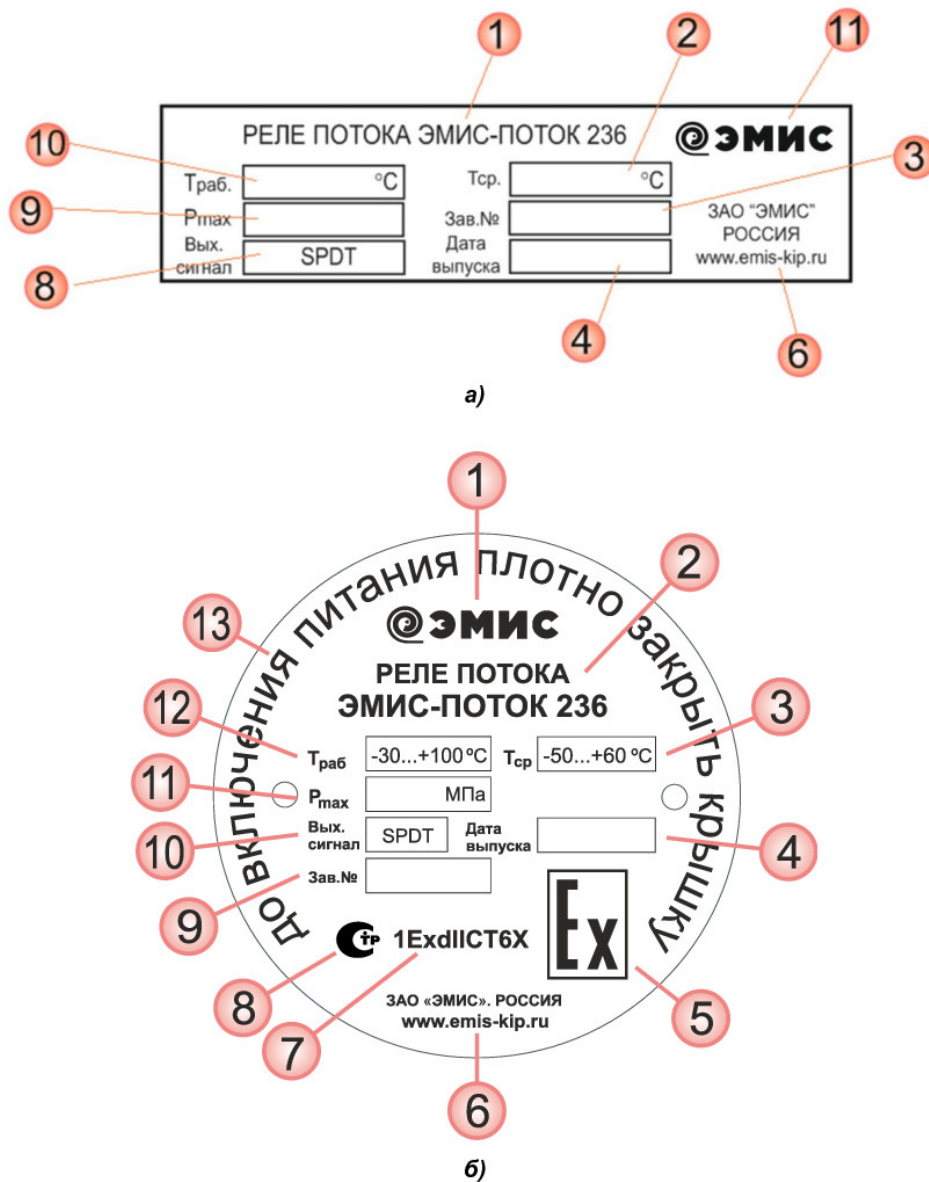


Рисунок 1.4 - Табличка реле потока: а – исполнение без взрывозащиты; б – исполнение с взрывозащитой.

Таблица 1.7 - Маркировка

№ на рис.	Пояснение
1	Товарный знак предприятия - изготовителя
2	Наименование прибора
3	Температурный диапазон окружающей среды
4	Дата выпуска
5	Знак взрывозащиты
6	Сведения о производителе
7	Маркировка взрывозащиты
8	Знак соответствия
9	Заводской номер
10	Выходной сигнал
11	Максимальное давление
12	Температурный диапазон рабочей среды
13	Предупреждающая надпись

1.5.2**Пломбирование**

Пломбирование производится с целью исключения несанкционированного доступа к электронике реле потока.

1.6 КОМПЛЕКТ ПОСТАВКИ

Базовый комплект поставки приведен на *рисунке 1.5* и в *таблице 1.8*.

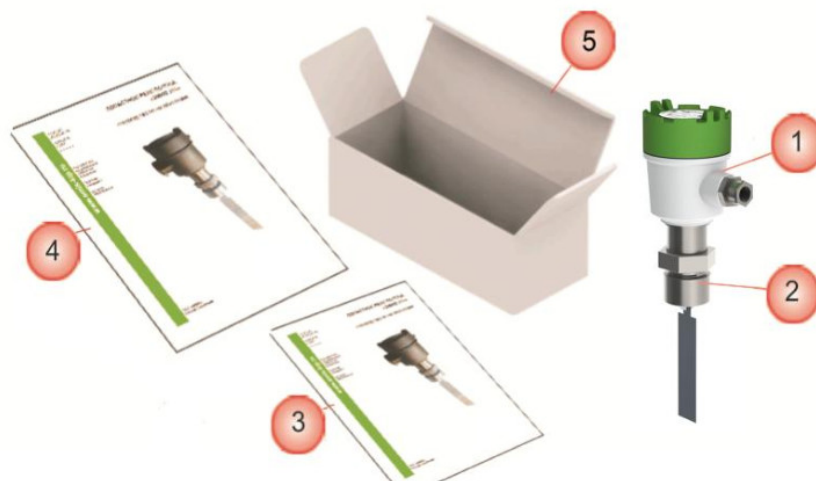


Рисунок 1.5 – Комплект поставки

Таблица 1.8 - Перечень

№ на рис.	Пояснение	Базовый комплект
1	Реле потока	+
2	Бобышка для монтажа на трубопровод	+
3	Паспорт	+
4	Руководство по эксплуатации	+
5	Упаковка	+

При получении реле потока, необходимо:

- проверить состояние упаковки на предмет отсутствия повреждений;
- проверить комплектность поставки;
- проверить соответствие модификации реле потока.

В случае повреждения упаковки, несоответствия комплектности следует составить акт.

1.7 КАРТА ЗАКАЗА

Варианты исполнений реле потока ЭМИС-ПОТОК 236 представлены в **таблице 1.9**.
Пример заполнения карты заказа представлен ниже.

	1	2	3	4	5	6
ЭМИС-ПОТОК 236	Вн	-	5	X	-	-

Запись при заказе: ЭП 236-Вн-5-Х

Таблица 1.9 - Варианты исполнений реле потока

1	Взрывозащита
-	Без взрывозащиты
Вн	Взрывозащита уровня 1ExdIICT4X
2	Типоразмер трубопровода
-	До 250 мм
X	Спецзаказ
3	Давление рабочей среды
2,5	2,5 МПа
5	5 МПа
X	Спецзаказ
4	Температура рабочей среды
-*	-30...+150 ⁰ С (-30...+100 ⁰ С - для исполнения Вн)
X	Спецзаказ
5	Тип присоединения
-	R1 ГОСТ 6211-81
X	Спецзаказ
6	Выходной сигнал
-	SPDT
X	Спецзаказ

ИНФОРМАЦИЯ

Реле потока предназначено для установки в горизонтальный трубопровод.

ИСПОЛЬЗОВАНИЕ ПО НАЗНАЧЕНИЮ

2.1 ОБЩИЕ РЕКОМЕНДАЦИИ ПО ВЫБОРУ И ИСПОЛЬЗОВАНИЮ

2.1.1 Выбор исполнения реле потока

Одним из важнейших условий надежной работы является правильный выбор реле потока. Перечень сведений о процессе, необходимых для правильного выбора модификации реле потока, представлен в **таблице 2.1**.

Таблица 2.1 - Сведения, необходимые для выбора модификации реле потока

№ пп	Сведения о процессе
1	Полное название рабочей среды
2	Диаметр трубопровода
3	Диапазон расхода в трубопроводе
4	Плотность рабочей среды
5	Вязкость среды
6	Температура рабочей среды
7	Давление в трубопроводе
8	Диаметр трубопровода
9	Температура окружающей среды вблизи трубопровода
10	Требования по взрывозащите (требуемая маркировка взрывозащиты)

Рабочая среда не должна быть агрессивной по отношению к смачиваемым частям реле потока, т.к. это может привести к выходу лопасти из строя.

Следует учитывать, что стандартное исполнение реле потока не предназначено для работы в трубопроводах с Ду > 250 мм. Исполнение реле потока для трубопроводов с Ду > 250 мм является спец. заказом.

Плотность требуется для пересчета значений уставок включения/отключения реле потока по **формуле № 1**.

Реле потока не может эксплуатироваться на средах с вязкостью выше 400 мПа·с. В данном случае уставки включения/отключения, указанные в **таблице 1.4**, могут не соблюдаться.

Температура рабочей среды должна лежать в диапазоне допустимой температуры для реле потока. Следует учитывать, что при минусовой температуре, вязкость сред может существенно увеличиваться, что может вносить погрешность в отклонения величин расхода включения и расхода (**п.п.1.3.3**).

Давление в трубопроводе должно быть ниже максимального избыточного давления, допустимого для реле потока.

ИНФОРМАЦИЯ

Во избежание ошибочного самостоятельного выбора модификации расходомера отправьте заполненный опросный лист ЭМИС на расходомер ближайшему представителю компании.

2.1.2 Прямой и реверсивный поток

Реле потока может работать, как при прямом, так и при реверсивном потоке. Уставки включения/отключения для реверсивного потока равны уставкам включения/отключения при прямом потоке, и указаны в **таблице 1.4**.

2.2 УКАЗАНИЯ МЕР БЕЗОПАСНОСТИ

К монтажу, эксплуатации, техническому обслуживанию реле потока должны допускаться лица, изучившие настоящее РЭ и прошедшие инструктаж по технике безопасности при работе с электротехническими устройствами.

Все операции по эксплуатации реле потока необходимо выполнять с соблюдением требований по защите от статического электричества.

Монтаж реле потока на трубопровод и демонтаж с трубопровода должны производиться при полном отсутствии избыточного давления в трубопроводе и отключенном напряжении питания. Электрический монтаж также следует производить только при отключенном напряжении питания.

При проведении монтажных, пуско-наладочных работ и ремонта запрещается:

- подключать реле потока к источнику питания с выходным напряжением, отличающимся от указанного в настоящем РЭ;
- использовать электроприборы, электроинструменты без их подключения к шине защитного заземления, а также в случае их неисправности.

При проведении монтажных работ опасными факторами являются:

- напряжение питания переменного тока с действующим значением 220В и выше, частотой 50 Гц (при расположении внешнего источника питания в непосредственной близости от места установки);
- избыточное давление рабочей среды в трубопроводе;
- повышенная температура рабочей среды.

Эксплуатация реле потока взрывозащищенного исполнения должна производиться согласно требованиям главы 7.3 ПУЭ и других нормативных документов, регламентирующих применение электрооборудования во взрывоопасных условиях.

ВНИМАНИЕ!



Запрещается установка и эксплуатация реле потока в условиях превышения предельно допустимых параметров давления и температуры рабочей среды.

Запрещается эксплуатация реле потока при снятой крышке, а также при отсутствии заземления корпуса.

2.3 МОНТАЖ РЕЛЕ ПОТОКА НА ТРУБОПРОВОДЕ

2.3.1 Выбор места установки

При выборе места реле потока следует руководствоваться правилами:

- В месте установки реле потока должна отсутствовать сильная вибрация, высокие температуры и сильные магнитные поля. Поэтому не рекомендуется устанавливать реле потока в непосредственной близости от трансформаторов, силовых агрегатов и других механизмов создающих вибрацию и электромагнитные наводки.
- Реле потока следует устанавливать в легкодоступных местах. Вокруг реле потока должно быть обеспечено свободное пространство для удобства монтажа и последующего обслуживания.

2.3.2 Ориентация трубопровода и прямые участки

Стандартное исполнение реле потока может быть установлено только на горизонтальном участке трубопровода.

Реле потока не требует обеспечения прямых участков до и после места установки.

Рекомендации по установке представлены на *рисунке 2.1* и в *таблице 2.2*.

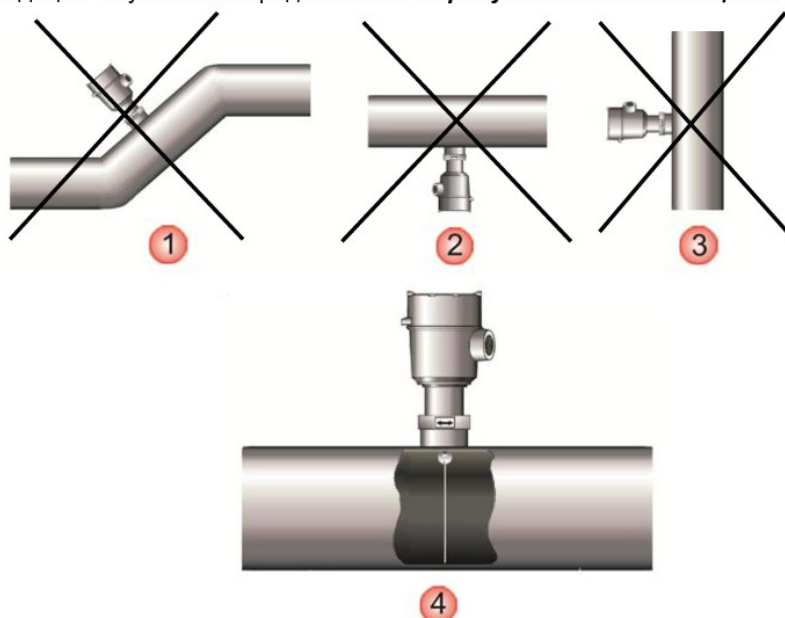


Рисунок 2.1 – Рекомендации по установке реле потока

Таблица 2.2 – Пояснения к рисунку 2.2

№ на рис.	Рекомендации
1	Запрещено устанавливать прибор на наклонном участке трубопровода
2	Запрещено устанавливать прибор вверх лопастью.
3	Запрещено устанавливать стандартное исполнение реле потока на вертикальном участке трубопровода
4	Рекомендуется устанавливать реле потока на горизонтальном участке трубопровода, при этом лопасть должна быть перпендикулярна земле (трубопроводу) и не должна задевать стенки трубопровода. Знак потока \longleftrightarrow на приборе должен быть сонаправлен потоку в трубопроводе.

2.3.3 Подготовка трубопровода и монтаж реле потока

Для монтажа реле потока в трубопровод необходимо выполнить следующие действия:

- 1) Вырезать отверстие для бобышки (2) в трубопроводе (4) (**Рисунок 2.2**). В трубопроводе (4) следует вырезать отверстие равное внешнему диаметру бобышки (см. **приложение А**). В **таблице 2.3** даны пояснения к **рисунку 2.2**.

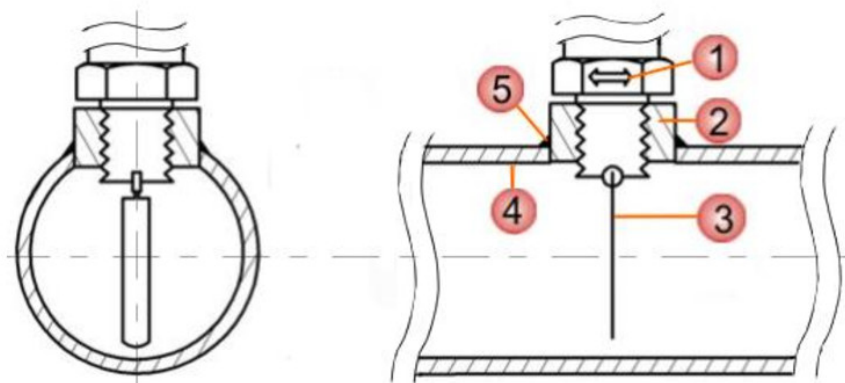


Рисунок 2.2 – Монтаж реле потока на трубопровод

Таблица 2.3 – Пояснения к рисунку 2.3

№ на рис.	Наименование
1	Знак потока
2	Бобышка
3	Лопасть
4	Трубопровод
5	Сварка

- 2) Изучить **п.1.3.2**. Возможные сочетания длины лопасти и условного диаметра трубопровода приведены в **таблице 1.4**.
- 3) Обрезать лопасть (3) ножницами по металлу. Резку проводить только по линии, нанесенной на лопасть, соответствующей желаемой длине лопасти (**Рисунок 2.3**). Лопасть не должна быть короче 1 дюйма!

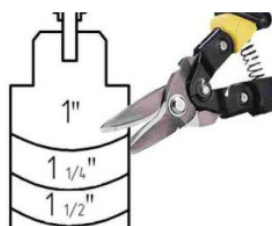




Рисунок 2.3 – Обрезание лопасти

- 4) Установить бобышку (2) на трубопроводе, при этом центральная ось бобышки должна быть перпендикулярна земле. После этого прихватите бобышку сваркой (5) в трех точках, затем приварите по кругу.
- 5) Во избежание течи через резьбовые соединения реле потока и бобышки (2), необходимо использовать уплотнительную ленту.
- 6) Вкрутить реле потока в бобышку (2), приваренную к трубопроводу (4).

Обратите внимание, что лопасть (3) должна быть перпендикулярна трубопроводу (4), а знак потока  (1) должен соответствовать направлению потока.

ИНФОРМАЦИЯ

Знак потока  должен соответствовать направлению потока в трубопроводе, в противном случае правильная работа реле потока не гарантируется.

ВНИМАНИЕ!

При монтаже допускается приваривать бобышку с вкрученным в нее реле потока, только если монтаж осуществляется с использованием газовой сварки.

2.3.4
Теплоизоляция

В случае необходимости теплоизоляции трубопровода в месте реле потока, соблюдайте рекомендации в соответствии с **рисунком 2.4**.

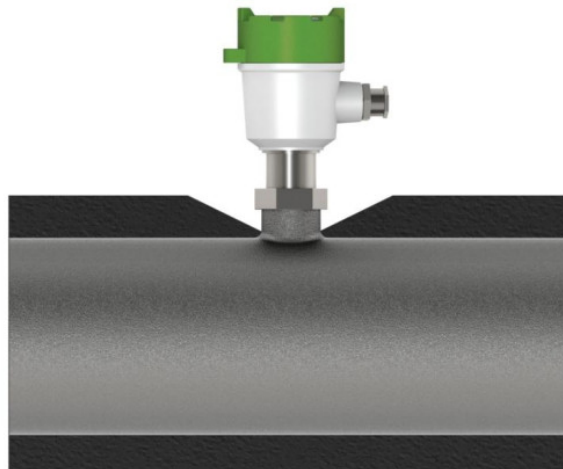


Рисунок 2.4 - Рекомендации по теплоизоляции реле потока

Таблица 2.4 – Рекомендации по теплоизоляции

Рекомендации

Теплоизоляция не должна выступать за указанную отметку

Клеммная колодка реле потока не должна находиться в изолированных боксах, т.к. в этом случае возможен перегрев электронных компонентов.