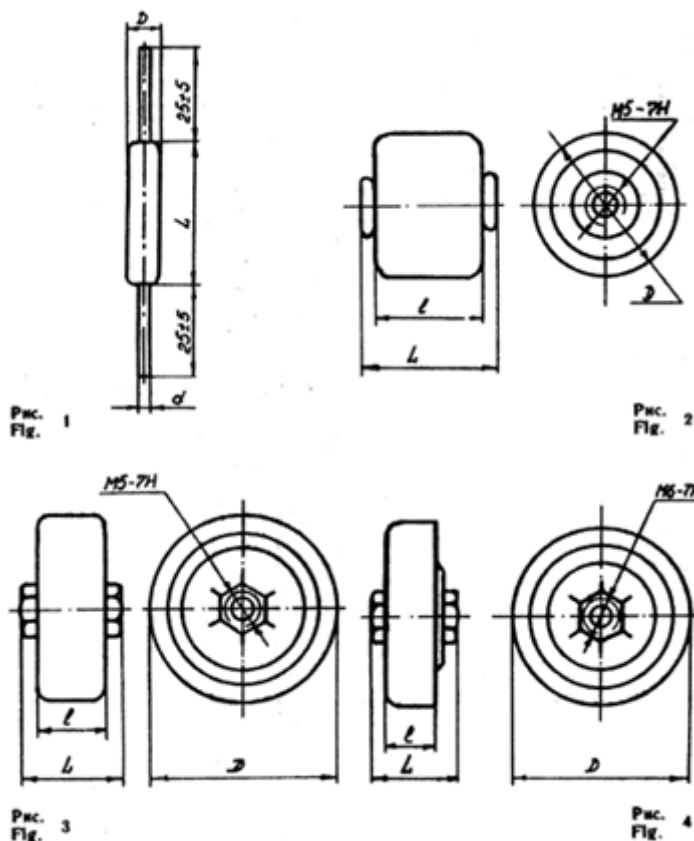


КОНДЕНСАТОРЫ керамические высоковольтные неизолированные постоянной емкости КВИ.



Предназначены для работы в качестве встроенных элементов внутреннего монтажа аппаратуры в импульсных режимах. Изготавливаются в исполнении для умеренного и холодного климата (УХЛ) и всеклиматическом исполнении (В).

КВИ-1
Рис. 1

Номинальное импульсное напряжение в воздухе, кВ	10	20
Номинальная емкость, pF	Размеры, мм Масса, г LxDxd	
1,5	-	25x5x0,8; 3,5
2,2	16x5x0,8; 2,5	25x6,3x0,8; 6
2,7		-
3,3		25x6,3x0,8; 6
3,9	-	-
4,7	16x6,3x0,8; 3,5	25x8x0,8; 8,5
5,6		-
6,8	16x8x0,8; 5,5	25x10x1,3; 10
8,2		-
10	-	25x12,5x1,3; 16
12	16x10x1; 6,5	-
15		25x12,5x1,3; 16
18	16x12,5x1,3; 11	-
22	16x12,5x1,3; 11	25x16x1,5:22

КВИ-2**Рис. 1**

Номинальное импульсное напряжение в воздухе, кВ	8	10	12	16	20	30
Номинальная емкость, pF	Размеры, мм Масса, г Lx Dxd					
15	-	-	-	-	-	42x8x1,3;13
20	-	-	-	-	-	43x10x1,3;30
22	-	16x6,3x0,8;5	-	-	-	43x10x1,3;22
33	-	16x6,3x0,8;5	-	-	25x8x1;8	-
47	-	16x8x1;6,5	-	20x8x1;7	25x10x1,3;14	-
68	-	16x10x1;8	-	20x10x1,3;12	25x12,5x1,3;17	-
100	16x8x1;6,5		-	20x12,5x1,3;14,5	25x14x1,3;20	-
150	-	16x13x1,3;14	16x14x1,3;24	20x14x1,3; 18	-	-
220	-	16x14x1,3;28	-	-	-	-

КВИ-3

Номинальное импульсное напряжение в воздухе, кВ	5	6,3	10	12	16	20
Номинальная емкость, pF	Размеры, мм Масса, г Рис. Lx Dxl					
150	-	-	-	-	--	20x30,5x25;50;2
220	-	-	-	20x23,5x16;38;2	20x21x16;35;2	22x28x25;60;2
330	-	-	20x20x13;35;2	22x21,5x16;44;2	22,4x21x16;39;2	25x29,5x25;80;2
470	-	-	22x19x13;3	25x19x12.5;3	25x21x16;45;	32x32x25;13

			8;2	7;2	2	0;2
680	-	-	25x18,6x13; 44;2	28x19x12,5;4 6;3	32x21x16,5;7 5;3	36x29,5x25;1 65;2
1000	-	-	28x16,5x13; 40;3	31,5x17x12,5 ;48;3	40x22x16,5;1 15;3	-
1500	-	-	35,5x18x10; 57;3	40x19x13;82; 3	-	-
2200	-	-	40x18x10;6 5;3	50x20x 13;175;3	-	-
3300	--	-	50x18x10;9 3;3	63x19x13;19 0;4	-	--
4700	50x16x10; 80;3	50x15x13;1 30;3	63x21x10;1 50;4	75x24x13;27 0;4	-	-
6800	-	-	-	90x23,5x13;3 75;4	-	-

Параметры импульсного режима

КВИ-1	Частота следования импульсов, Гц Длительность импульса, мкс	≤ 10000 от 0,04 до 1000
КВИ-2 КВИ-3	Частота следования импульсов, Гц Длительность импульса, мкс	≤ 5 000 от 0,1 до 1000

Группа температурной стабильности
конденсаторов КВИ-1
конденсаторов КВИ-2 и КВИ-3

M1500
H30

Допускаемые отклонения емкости

для конденсаторов КВИ-1 с емкостью до 10 пФ
для конденсаторов КВИ-1 с емкостью свыше 10 пФ
для конденсаторов КВИ-2 и КВИ-3

± 0,5 pF
±10%
±20%

Тангенс угла потерь

для конденсаторов КВИ-1
для конденсаторов КВИ-2 и КВИ-3

0,0015
0,0020

Сопротивление изоляции

min 10 000 MΩ

Интервал рабочих температур

для конденсаторов КВИ-1
для конденсаторов КВИ-2 и КВИ-3

-60 ... +125°C
-60 ... +100°C

Атмосферное пониженное давление

53 300 Pa

Относительная влажность воздуха

Исполнение УХЛ 25 °С
Исполнение В 35°С

max 98%

Механические нагрузки:

Вибрация в диапазоне частот 1-200 Гц с амплитудой
ускорения

max 10 g
max 15 g

Многократные удары с ускорением

Гарантийная наработка

25 000 h

Гарантийный срок хранения

12 лет

Технические условия

OJ0.460.129 TY