

K15У-1а
K15У-1б

**Конденсаторы дисковые
керамические высоковольтные**

Технические условия: **ОЖО.460.201 ТУ.**

Конденсаторы К15У-1а, К15У-1б дисковые керамические высоковольтные защищенные неизолированные постоянной емкости. Выпускаются с точеными или гаечными штуцерными выводами.

Применяются в мощной радиоаппаратуре в непрерывном высокочастотном режиме, а также в импульсном режиме и в цепях постоянного тока.

Изготавливаются в исполнении для умеренного и холодного климата (УХЛ), а также всеклиматическом исполнении (В).

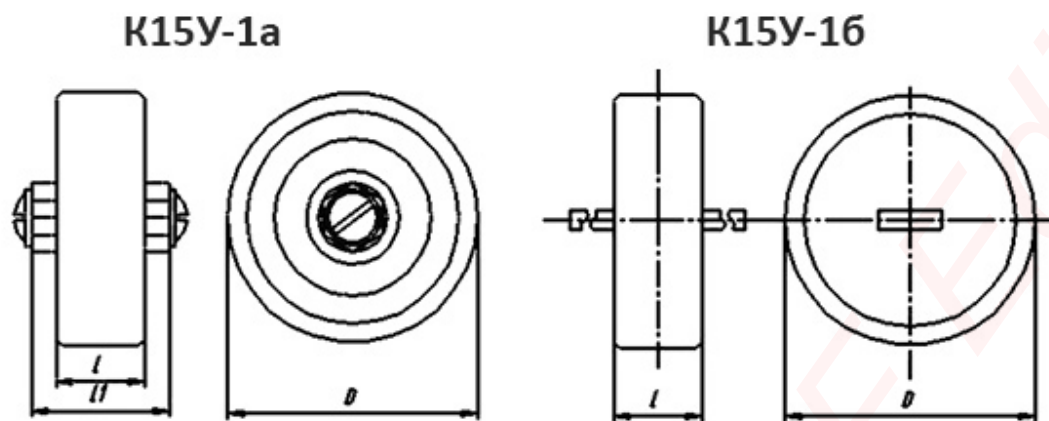
Группы температурной стабильности: М330, М75, М750, М1500, П100, МП0.

Технические характеристики:

Номинальное напряжение	2...25 кВ
Номинальная емкость	1...10000 пФ
Реактивная мощность	4...300 кВАр
Тангенс угла потерь:	
- для групп П100	0,0010
- для групп МП0, М330	0,0012
- для групп М75, М750, М1500	0,0015
Сопротивление изоляции	10000 МОм
Допускаемое отклонение емкости	±10%, ±20%
Интервал рабочих температур:	
- для групп МП0, М330, М1500 (10кВ, 220-4700 пФ)	- 40...+ 85 °С
- для групп М750	- 60...+ 100 °С
- для групп П100, М75, М750, М1500	- 60...+ 155 °С
Относительная влажность воздуха при 35 °С	не более 98%
Гарантийная наработка	15000 часов
Срок сохраняемости	12 лет

Пример условного обозначения при заказе:

КОНДЕНСАТОР К15У-1а-12 кВ - 1000пФ ±20%-90 кВАр -В-ОЖО.460.201ТУ



Габаритные размеры и масса конденсаторов K15Y-1a, K15Y-16

Номинальное напряжение высокой частоты, кВ	Номинальная емкость, пФ	Группа ТКЕ	Реактивная мощность, кВАр	Вариант исполнения	Размеры, мм		Масса, не более, г
					D	L	
2	56	M330	3,5	А	18	8	25
	68		3		18	8	25
	82		6		25	8	35
	100		5		25	8	35
	120		4,5		25	8	35
	150		7		32	8	45
	180		7		32	8	45
	220		6		32	8	45
	270		10		38	8	55
	330		8		38	8	55
	390		12		45	8	65
	470		12		45	8	65
3,5	4,7	П100	4	А, Б	18	8	23
	6,8		6		25	8	25
	10		6		25	15	25
	15	M75	4		18	8	20
	18				18	8	20
	22				18	8	20
	27				6	25	8
	33	M750	4		18	8	20
	39				18	8	20
	47				18	8	20
	56				18	8	20
	68				18	8	20
	100				M1500	18	8

3,5	150	M1500	6	A, Б	25	8	25		
	220		8		31,5	8	30		
	330				31,5	8	30		
4	18	MΠO	4	A	18	10	30		
	22		3,5		18	10	30		
	27		3		18	10	30		
	33		6		25	10	45		
	39		6		25	10	45		
	47		5		25	10	45		
	56		8		32	10	55		
	68		7,5		32	10	55		
	82		12		38	10	70		
	100		10		38	10	70		
	120		15		45	10	80		
	150		12		45	10	80		
	330		35		90	10	400		
	470		35		90	9	350		
	33		M330		3	A	18	10	30
	39				3,5		18	10	30
	47	3		18	10		30		
	56	5,5		25	10		45		
	68	5,5		25	10		45		
	82	8		32	10		55		
	100	8		32	10		55		
	120	8		32	10		55		
	150	12		38	10		70		
	180	10		38	10		70		
	220	15		45	10		80		
	270	15		45	10		80		
	680	35		90	10		400		
	1000	35		90	9		350		
	330	M1500	15	A, Б	38	7,5	45		
	470		20		45	7,5	50		
	680		25		52	7,5	80		
	1000		30		63	7,5	100		
	1500		40		75	7,5	180		
	2200		50		90	7,5	180		
	3300		60		105	7,5	220		
	4700		70		125	7,5	250		
	6800	80	150	7,5	400				
	10000	90	180	7,5	600				
	6	1,5	Π100	5	A, Б	18	14	30	
		2,2		5		18	14	30	
3,3		5		18		14	30		
4,7		7		25		14	40		

6	6,8	П100	8	А, Б	31,5	14	50	
	10		12	А	32	7	35	
	15		16		38	7	45	
	22		20		45	7	50	
	33		25		52	7	80	
	47		30		63	7	100	
	68		40		75	7	120	
	100		55		90	7	150	
	150		75	105	7	220		
	220		90	125	7	300		
	330		125	150	7	400		
	470		160	180	7	500		
	10		M75	7	А, Б	18	14	30
	15			7		18	14	30
	18		M750	5		18	14	30
	22			5		18	14	30
	27			5		18	14	30
	33	5		18		14	30	
	39	7		25		14	40	
	47	7		25		14	40	
	56	7		25		14	40	
	68	7		25		14	40	
	100	7		25		14	40	
	150	7	31,5	14		50		
	330	20	45	17		80		
	470	25	52	17		100		
	680	30	63	9,5		150		
	1000	40	75	9,5		220		
	1500	50	90	9,5		350		
	2200	60	105	9,5	500			
	2200	75	125	12,5	550			
	3300	70	125	9,5	650			
	4700	80	150	9,5	800			
	4700	115	180	12,5	1000			
	10	1	П100	6	А, Б	18	22,4	40
		1,5		6		18	22,4	40
		2,2		8		25	22,4	50
		3,3		8		25	22,4	50
		6,8		15	А	32	17	45
		10		20		38	17	50
		15		25		45	17	70
		22		30		52	17	90
		33		40		63	17	140
		47		50		75	9,5	200
		68		65		90	9,5	300

10	100	П100	90	А, Б	105	9,5	400	
	100		130		125	13,2	500	
	150		120		125	9,5	500	
	220		150		150	9,5	750	
	220		225		180	13,2	1000	
	4,7	М75	6	А, Б	18	22,4	40	
	6,8		6		18	22,4	40	
	10		8		25	22,4	50	
	15		8		25	22,4	50	
	18		8		25	22,4	50	
	22	М750	8	А	25	22,4	50	
	27		8		25	22,4	50	
	33		8		25	22,4	50	
	39		8		25	22,4	50	
	220	МПО	55	А	90	22	600	
	47	М1500	8	А, Б	25	22,4	50	
	56		8		25	22,4	50	
	68		8		25	22,4	50	
	100		9		31,5	22,4	60	
	150		9		31,5	22,4	60	
	220		16	38	18	90		
	330		20	45	18	130		
	470		25	52	18	140		
	680		45	75	20	350		
	1000		55	90	20	400		
	1500		65	105	20	550		
	2200		80	125	20	650		
	3300		90	150	20	1150		
	4700	130	180	20	1500			
	12	1000	М1500	90	А, Б	125	21,2	1300
		2200		145		180	21,2	1800
	15	6,8	П100	20	А	38	20	80
		10		25		45	20	110
15		35		52		19	150	
22		50		63		19	200	
23		75		75		19	300	
47		100		90		19	480	
68		125		105		19	630	
100		160		125		19	800	
150		220	150	19	900			
220		300	180	19	1000			
33		М1500	12	А	19	26	40	
47			13		22	26	50	
68			14		26	26	65	
100			15		32	20	80	

15	150	M1500	20	A	38	20	100
	220		25		45	20	120
	330		30		52	20	150
	470		40		63	20	200
	680		60		90	23	450
	1000		75		105	22	600
	1500		90		125	22	900
	2200		100		150	22	1400
	150		MΠO		60	90	25
	20	68	M1500		20	A	38
100		25		45	28		165
150		30		52	28		230
220		40		63	30		320
330		50		75	30		450
470		60		90	30		650
680		75		105	30		850
1000		90		125	30		1200
25		3,3		Π100	20		A
	4,7	25	45		28	150	
	6,8	35	52		28	200	
	10	50	63		30	290	
	15	75	75		30	410	
	22	100	90		30	600	
	33	125	105		30	750	
	47	160	125		30	1000	