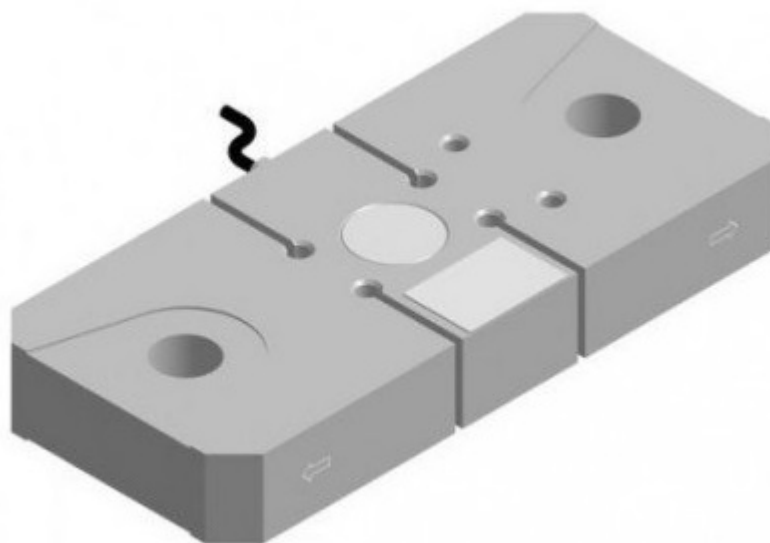


Тензодатчики на растяжение К-Р-20А

НПИ от 5 т до 20 тонн

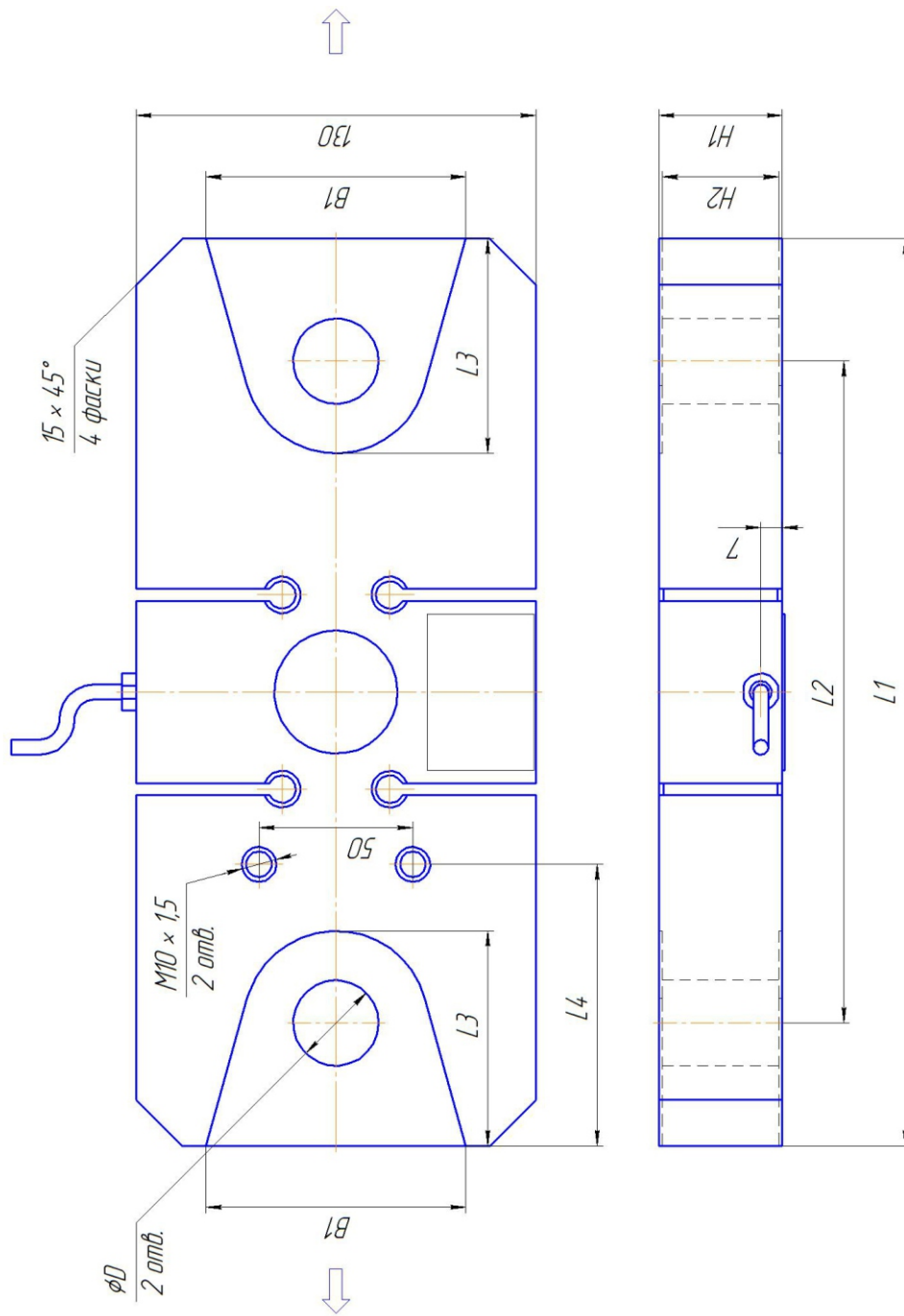


ТЕХНИЧЕСКИЕ ХАРАКТЕРИСТИКИ

Рабочий коэффициент передачи (РКП)	2,0 ±0,002мВ/В
Класс точности (по ГОСТ 30129)	C1
Вид преобразуемой силы	Растяжение
Число поверочных интервалов	1000
Начальный коэффициент передачи (НКП)	2,5% от РКП
Входное сопротивление	400 ± 20 Ом
Выходное сопротивление	352 ± 3 Ом
Сопротивление изоляции	≥5000 МОм
Диапазон рабочих температур	от -30 до +50°C
Допустимая перегрузка (не более 1 часа)	125% от НПИ
Разрушающая перегрузка	200% от НПИ
Рекомендуемое напряжение питания	от 5 до 12В
Максимальное напряжение питания	15 В
Степень защиты (по ГОСТ 14254)	IP 67
Материал корпуса датчика	легированная сталь
Длина кабеля (все)	12 м
Вес тензодатчика 5-10/15-20т	12,9/13,5кг

НПИ: 5; 10; 15; 20 т

К-Р-20А
5; 10 Т



НПМ, Т	L1	L2	L3	H1	H2	B1	D	L4
5	255	201	50	30	28	60	$\phi 22$	72
10	295	215	70	40	38	84	$\phi 28$	92

К-Р-20А
15; 20 Т

